

УТВЕРЖДАЮ

Генеральный директор
ООО «Аэросвет»


Г.Л. Лошкарев
«Аэросвет»
10 2013г.



**ЩИТ ПИТАНИЯ И УПРАВЛЕНИЯ
ЩПУ (АС04-05)**

ПАСПОРТ

АМЕР.656 514.005-08 ПС

Разработал



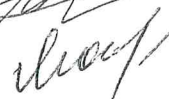
Л.П.Аверина

Проверил



В.С.Нозиков

Н.Контроль



В.П.Рыжова

**КОНТРОЛЬНЫЙ
ЭКЗЕМПЛЯР**

2013г.

№ 3912
13.11.2013

СОДЕРЖАНИЕ

	Стр.
1 Общие указания	3
2 Основные технические данные	3
3 Комплектность	4
4 Ресурсы, сроки службы и хранения, гарантии изготовителя.....	5
5 Консервация	6
6 Свидетельство об упаковывании.....	6
7 Свидетельство о приемке.....	7
8 Сведения об утилизации.....	8
9 Устройство и работа изделия	8
10 Приложение А Секция питания СП. Габаритный чертеж	10
11 Приложение Б Секция питания СП. Компоновка	11
12 Приложение В Секция питания СП. Схема электрическая принципиальная	12
13 Приложение Г Секция питания СП. Перечень элементов...	13
14 Приложение Д Пульт управления ПУ Габаритный чертеж	14
15 Приложение Е Пульт управления ПУ Схема электрическая принципиальная	15
16 Приложение Ж Секция АВР. Габаритный чертеж	16
17 Прилржение И Секция АВР. Компоновка	17
18..Приложение К Секция АВР Схема электрическая принципиальная	18
19 Приложение Л Секция АВР Перечень элементов	19
20 Лист регистрации изменений	20

ИВ.Ж 3912
13.11.2013

КОНТРОЛЬНЫЙ
ЭКЗЕМПЛЯР

1 ОБЩИЕ УКАЗАНИЯ

Настоящий паспорт является документом, удостоверяющим гарантированные предприятием-изготовителем основные параметры и характеристики щита питания и управления АС04-05, в дальнейшем именуемым «щит».

Паспорт должен постоянно находиться с изделием.

Все записи в паспорте производятся только чернилами. Подчистки и незаверенные исправления не допускаются.

Неправильная запись должна быть аккуратно зачеркнута и рядом записана новая, которую заверяет ответственное лицо.

После подписи проставляется фамилия и инициалы ответственного лица.

2 ОСНОВНЫЕ ТЕХНИЧЕСКИЕ ДАННЫЕ

2.1 Назначение

Щит питания и управления АС04-05 предназначен для электропитания и управления комплектов ССО вертодромов и вертолетных площадок, на которых предусмотрено параллельное питание и подключение к сети гарантированного питания.

В состав щита входят:

- секция питания СП ;
- пульт управления ПУ;
- ..- секция АВР

2.2 Основные технические данные щитов

№№ п/п	Наименование параметра	Значение
1.	Тип сети	Трехфазная без нейтрали
2.	Напряжение питания, В	220 ^{+10%} _{-15%}
3.	Частота питающей сети, Гц	50±5%
4.	Номинальный ток вводных автоматов, А	до 50*
5.	Количество линейных автоматов	до 14*
6.	Номинальный ток линейных автоматов, А	2...25*
7.	Длина соединительного кабеля управления ЩПУ-ПУ, м	до 50

Примечание. * Количество вводов, номинальные токи вводных и линейных автоматов защиты задаются Заказчиком.

2.2.1 Щит обеспечивает:

- подачу напряжения питания в линии нагрузок;
- защиту сети питания и линий нагрузки от перегрузок по току и от токов короткого замыкания;
- световую сигнализацию о наличии питающего напряжения на щите;
- световую сигнализацию о включении потребителя.

**КОНТРОЛЬНЫЙ
ЭКЗЕМПЛЯР**

2.2.2 Конструкция секции питания СП и секции АВР пылебрызгозащищенная, степень защиты секции питания СП и секции АВР IP 54, пульта управления – IP22.

По требованию Заказчика щит питания и управления комплектом может поставляться с возможностью подключения изделий не входящих в состав комплекта.

2.3 Аппаратура щита монтируется :

- секция питания (СП) - в корпусе типа КН1 настенного исполнения, имеющего защиту – IP54;
- секция АВР - в корпусе типа КН1 настенного исполнения, имеющего защиту – IP54;
- пульт управления ПДУ - в корпусе из сплава алюминиевого, имеющего защиту - IP22.

2.4 Щиты предназначены для установки в отапливаемых и не отапливаемых помещениях при температуре окружающей среды от минус 25 °С до 50 °С, относительной влажности до 98 % при температуре 25 °С.

3 КОМПЛЕКТНОСТЬ ПОСТАВЛЯЕМОГО ЩИТА

Наименование	Обозначение	Количество, шт.
Щит питания и управления АС04-05, в составе:	АМЕР.656 514.005-08	1 компл.
- секция управления СП	АСКИ.656 317.029	1
- секция АВР	АСКИ.656 317.032	1
- пульт управления ПУ	АСКИ.656 611.020	
Паспорт	АМЕР.656 514.005-08ПС	1
Комплект ЗИП-О, в составе*):	АСКИ.305 653.048	1 компл.
- Вставка плавкая ВП1-1В 0,5А 220В ОЮ0.481.005 ТУ		5
- Автоматические выключатели фирмы АВВ		
- S202R C2...25**		1
- S203R D16...50 **		1
- контакт дополнительный S2C-N11L фирма АВВ		1
- Диод Д237Н ТР3.362.021 ТУ		2
- Индикаторы АДБК.432220.553 ТУ		
- КИПД40Ж40-К4		2
- КИПД40Ж40-Л4		2
- Индикаторы АДКБ.432220.206ТУ		
- Индикатор КИПД 103 2 МАК 24 IP67		1
- Индикатор КИПД 103 2 МАЛ 24 IP67		1
- Индикатор КИПД 103 2 МАБ 230 IP67		1
- Индикатор КИПД 103 2 МАЛ 230 IP67		1
- Тумблер ПТ4-2В ОЮ0.360.063 ТУ		2
- Тумблер ТВ1-4 УС0.360.049 ТУ (с протектором)		2
- Тумблер ТЗ-СТ ВР0.360.007 ТУ		1

Примечание - *) Состав ЗИП-0 может быть изменен с учетом требований заказчика. Комплект ЗИП-О поставляется по требованию заказчика.

** Номинал автоматических выключателей зависит от подключаемой нагрузки и определяется проектом.

24.04.2018

**КОНТРОЛЬНЫЙ
ЭКЗЕМПЛЯР**

4 РЕСУРСЫ, СРОКИ СЛУЖБЫ И ХРАНЕНИЯ, ГАРАНТИИ ИЗГОТОВИТЕЛЯ

4.1 Средний срок службы изделия - 12 лет, включая срок хранения.

4.2 Срок хранения изделия в таре и упаковке изготовителя (без консервации) до 6 месяцев, с консервацией до 1 года.

4.3 Гарантия - 2 года с учетом использования ЗИП, включая срок хранения.

4.4 Указанные сроки службы и хранения действительны при соблюдении потребителем требований действующей эксплуатационной документации.

4.5 По вопросам гарантийного ремонта и послегарантийного обслуживания просим обращаться по адресу:

115230, Москва, Электролитный проезд, д3, стр.2

Тел.8(495)937-26-32; тел./факс: 8(495)937-26-33

E-mail:office@aerosvet. su

ИВ. № 3914
13.11.2013

КОНТРОЛЬНЫЙ
ЭКЗЕМПЛЯР

5 КОНСЕРВАЦИЯ

Дата	Наименование работы	Срок действия, годы	Должность, фамилия и подпись

6 СВИДЕТЕЛЬСТВО ОБ УПАКОВЫВАНИИ

Щит питания и управления ЩПУ (АС04-05) АМЕР. 656 514.005-08

№ _____
заводской номер

упакован _____ **ООО «АЭРОСВЕТ»** _____
(наименование или код изготовителя)

согласно требованиям, предусмотренным в действующей технической документации.

должность

личная подпись

расшифровка подписи

год, месяц, число



13.11.2013

7 СВИДЕТЕЛЬСТВО О ПРИЕМКЕ

Щит питания и управления ЩПУ (АС04-05) АМЕР. 656 514.005-08

№ _____
заводской номер

изготовлен и принят в соответствии с обязательными требованиями государственных стандартов, действующей технической документацией и признан годным для эксплуатации.

Начальник ОТК

МП _____
личная подпись

Е.В. Насонов
расшифровка подписи

год, месяц, число

линия отреза при поставке на экспорт

Генеральный директор
предприятия

МП _____
личная подпись

Т.Л. Лошкарев
расшифровка подписи

год, месяц, число

Заказчик
(при наличии)

МП _____
личная подпись

расшифровка подписи

год, месяц, число

3912
13.11.2013

8 СВЕДЕНИЯ ОБ УТИЛИЗАЦИИ

Специальных требований к утилизации изделия не предъявляется.

9 УСТРОЙСТВО И РАБОТА ИЗДЕЛИЯ

9.1 Конструктивно щит состоит из:

- секции питания СП
- секции автоматического включения резерва АВР
- пульта управления ПУ

Пульт управления ПУ и секция АВР снабжены блочными соединителями типа 2РМ для подключения к секции питания СП. Секция питания СП, секция АВР и пульт управления ПДУ имеют шпильку с резьбой М6 для подключения провода защитного заземления. Внешний вид, расположение органов управления щита (секции питания СП, секции АВР и пульта управления ПУ) и схемы электрические принципиальные составляющих щита приведены в соответствующих Приложениях А, Б, В, Г, Д, Е, Ж, И, К.

Выпускаемый щит может иметь незначительные конструктивные отличия от типовой конструкции, что не влияет на технические характеристики самого щита.

Секция питания СП (см. Приложения А, Б, В, Г) включает:

- вводные трёхфазные автоматы (Q6, Q7);
- лампы (Н1, Н2, Н3) индикации ввода;
- лампы (Н4, Н5, Н8...Н13) индикации подключенной нагрузки;
- лампу (Н6) индикации контроля срабатывания линейных автоматов защиты;
- лампу (Н7) индикации включения питания;
- контакторы (КМ1...КМ8);
- линейные автоматы (Q1...Q5, Q8...Q14);
- источник питания (А2);
- вводные и выводные клеммники (Х1, Х2);
- соединитель типа 2РМ для подключения к секции АВР.
- модуль питания и управления МПУ.

Модуль питания и управления МПУ включает:

- предохранитель F1 для защиты цепей управления;
- тумблеры S3... S10 включения нагрузок;
- тумблер S1 для включения режимов дистанционного или местного;
- тумблер S2 для включения или отключения питания;

9.2 Перед началом работы необходимо подать напряжение на схему управления включив автоматы Q6, Q7.

Для включения щита в режим дистанционного управления необходимо поставить рычаг тумблера S1 (МПУ) в нижнее (выключено) положение. При этом напряжение управления подаётся на пульт управления ПУ.

При включении тумблера S1 (МПУ) (рычаг тумблера поставить в верхнее положение) напряжение управления снимается с пульта управления ПУ и щит переходит в режим местного управления.

Включенная нагрузка индицируется лампами Н4, Н5, Н8...Н13, расположенными на двери секции питания СП.

КОНТРОЛЬНЫЙ
ЭКЗЕМПЛЯР

Пульт управления ПУ (см.Приложения Д, Е) включает:

- тумблер включения питания пульта (S9);
- тумблеры S1...S8 включения нагрузок;
- лампа (Н1) включения питания;
- лампы (Н2...Н9) индикации выбранной нагрузки;
- лампа (Н10) индикации срабатывания линейных автоматов защиты;
- лампа (Н11) индикации сигнала с АВР.

При включении на пульте управления ПУ создается цепь управления, по которой +24 В подается на вход секции питания СП. Контактторы секции питания СП, сработав, формируют напряжение для питания выбранных светосигнальных приборов установленной ступени яркости.

Секция автоматического включения резерва АВР (см.Приложения Ж, И, К) включает:

- вводные трёхфазные автоматы (Q1,Q2);
- тумблеры S1,S2 включения и отключения напряжения на вводах 1 и 2;
- тумблер S3 выбора приоритетного ввода;
- лампы (Н1...Н4) индикации включения ввода 1 или ввода2;
- контакторы (KM1,KM2);
- сетевые трансформаторы питания типа ТПП (Т1,Т2)
- плату контроля (А1);
- плату управления (А2);
- соединитель типа 2РМ для подключения к секции питания СП;
- предохранители (F1, F2)
- реле контроля напряжения (KV1, KV2).

Реле контроля напряжения обеспечивают нормальное аварийное включение питания, правильность чередования фаз (L1, L2, L3), обрыв одной или более фаз питания, защиту подключенной нагрузки при обрыве фазы.

Перед началом работы необходимо подать трехфазное напряжение на вводы 1 и 2, поставив тумблеры S1,S2, расположенные на двери секции АВР, в положение «вкл.».

Автоматические выключатели Q1,Q2 включены. Напряжение от ввода 1 или ввода 2 через реле KV1, KV2 и трансформаторы питания Т1, Т2 поступает на плату управления А2, которая включает один из контакторов (KM1или KM2). Напряжение от вводов 1или 2 через контакты KM1 или KM2 поступает на выход АВР.

На плате контроля А1 расположены индикаторы наличия напряжения на фазах по вводам 1 и 2. Тумблером «Приоритет» выбирается основной ввод.

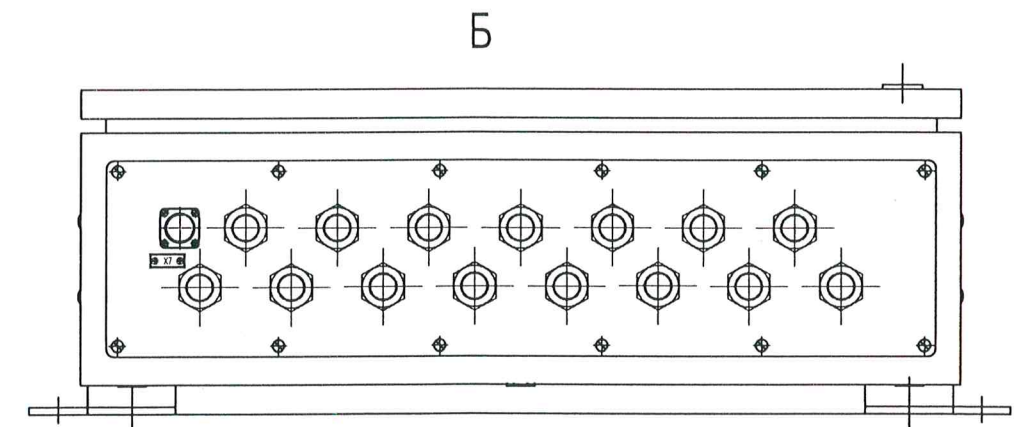
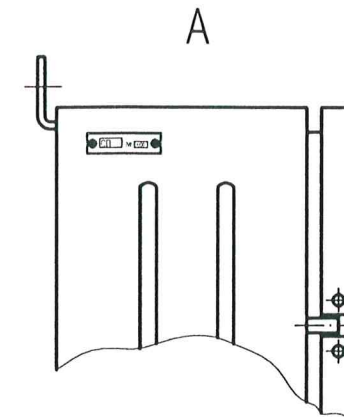
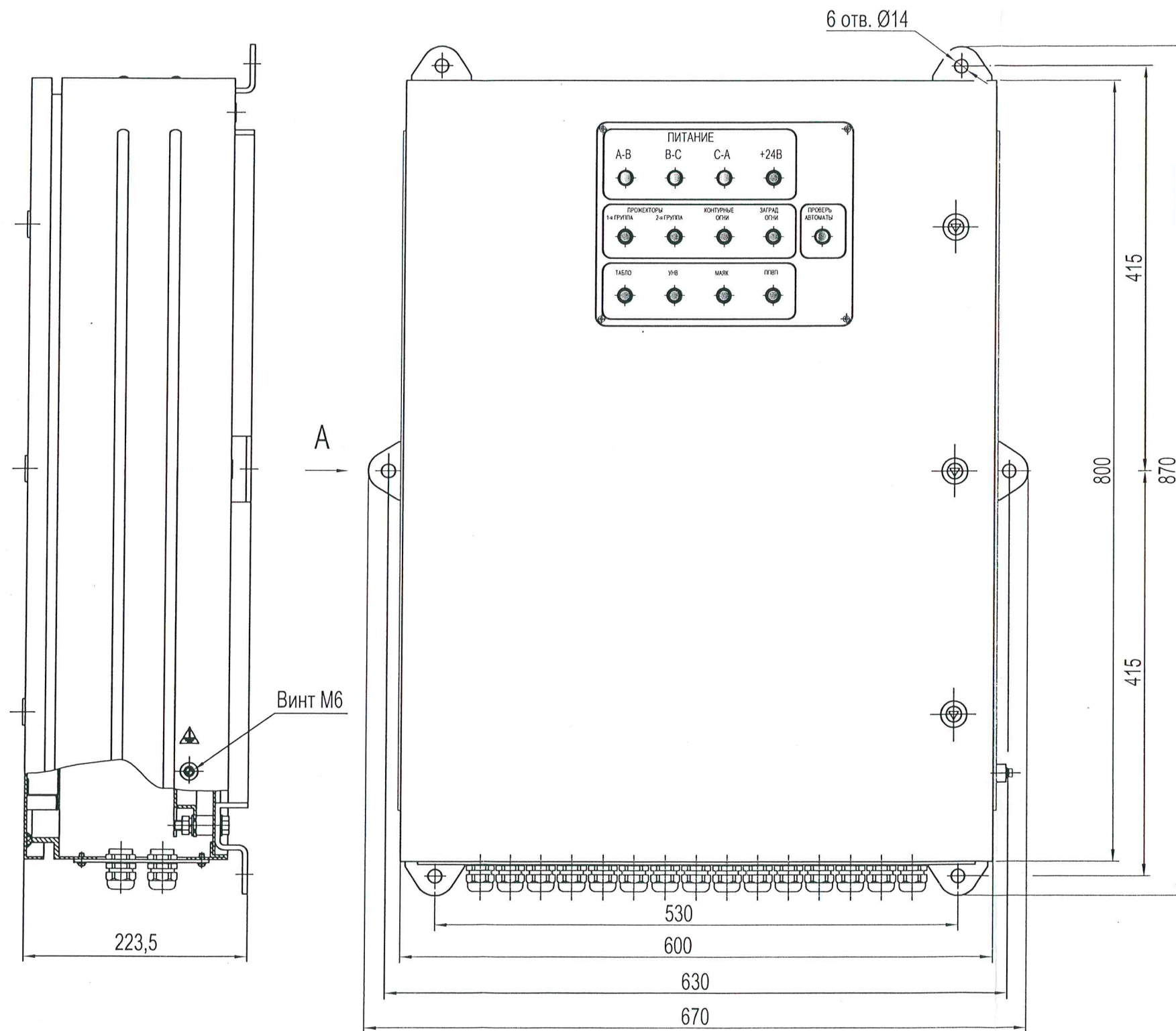
При пропадании напряжения на вводе 1 происходит переключение питания на ввод 2 (если параметры напряжения на вводе 2 в норме). Лампы Н1 Н4 сигнализируют о включении ввода 1 или ввода 2. В случае восстановления напряжения на вводе 1, нагрузка переключается со ввода 2 на ввод 1.

КОНТРОЛЬНЫЙ
ЭКЗЕМПЛЯР

ПРИЛОЖЕНИЕ А
(обязательное)

АМЕР.656514.005-08ПС

Габаритные, установочные размеры и масса секции питания СП

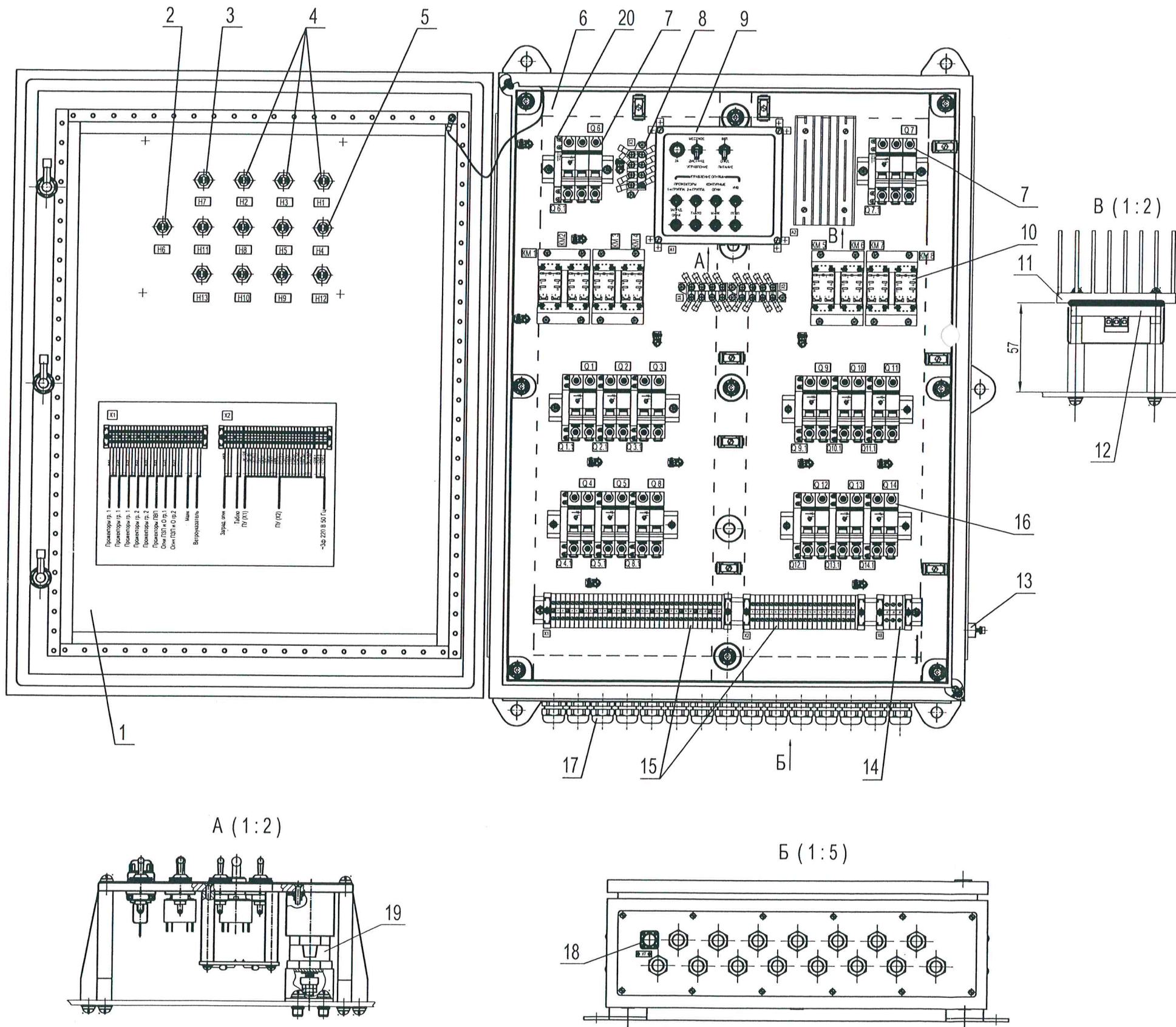


КОНТРОЛЬНЫЙ
ЭКЗЕМПЛЯР

Масса прибора не более 68 кг.

3912
16.08.2017

ПРИЛОЖЕНИЕ Б
(обязательное)
Компоновка секции питания СП



Поз. обозн.	Наименование	Кол.	Примечание
1	Корпус на раме КН1 - 608020	1	
<u>Индикаторы АДКБ.432220.206 ТУ</u>			
2	Индикатор КИПД103 2 МАК 24 IP67	1	H6
3	Индикатор КИПД103 2 МАЛ 24 IP67	1	H7
4	Индикатор КИПД103 2 МАБ 230 IP67	3	H1... H3
5	Индикатор КИПД103 2 МАЛ 230 IP67	8	H4, H5, H8... H13
6	Панель ПН 6080 корпуса БК 608020	1	
7	Выключатель автоматический S203R D50 Фирма АBB	2	Q6, Q7 * 16 ...50*
8	Плата соединительная 4ПС21-4 АИСТ. 687281. 018-03 ОСТ 107.680225.001-86	3	X3... X5
9	Модуль питания и управления МПУ АСКИ. 301 413. 041	1	A1
10	Контактор КНЕ020У-24В ТУ 16-94-БЮЖИ 644.131.001 ТУ	8	KM1...KM8
11	Радиатор охлаждения МАА 60 (50)-СГХ БКЯЮ.752695.058 фирма "КВ Системы "	1	
12	АС-DC преобразователь МАА60-1С24-СГН БКЯЮ.436610.015 ТУ фирма "КВ Системы "	1	A2
13	Болт заземления М6	1	
14	Колодка DK10 Фирма "entelek"	3	X8
15	Колодка М4/6 Фирма "entelek"	46	X1, X2
	Колодка М4/6 "земля" Фирма "entelek"	12	
16	Выключатель автоматический S202R C25 Фирма "АВВ"	12	Q1...Q5, Q8...Q14 * 2 ...25*
17	Кабельный ввод ВВКм-25 НПК Спецаппарат	15	
18	Розетка 2РМТ1857Г1В1В ГЕ0.364.126 ТУ	1	X7
19	Колодка гнездная РП14 - 30Л ЕС3.656.015 ТУ	1	X6
20	Контакт дополнительный S2C - H11L Фирма АBB	14	Q1.1...Q14.1
* Количество и номинал автоматических выключателей зависит от подключаемой нагрузки и определяется проектом			

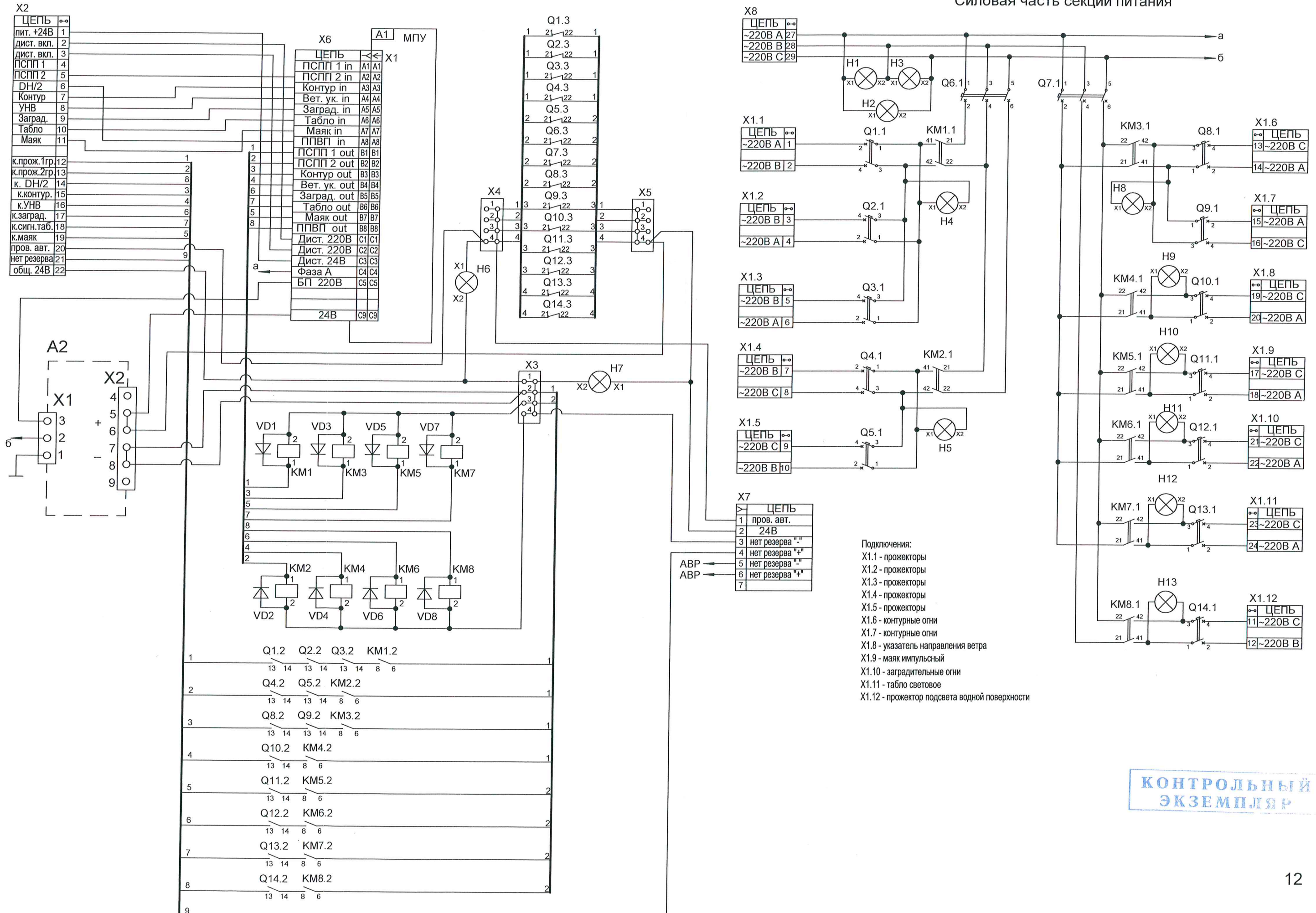
КОНТРОЛЬНЫЙ
ЭКЗЕМПЛЯР

24.04.2018

Часть управления и контроля секции питания

Схема электрическая принципиальная секции питания СП

Силовая часть секции питания



КОНТРОЛЬНЫЙ
ЭКЗЕМПЛЯР

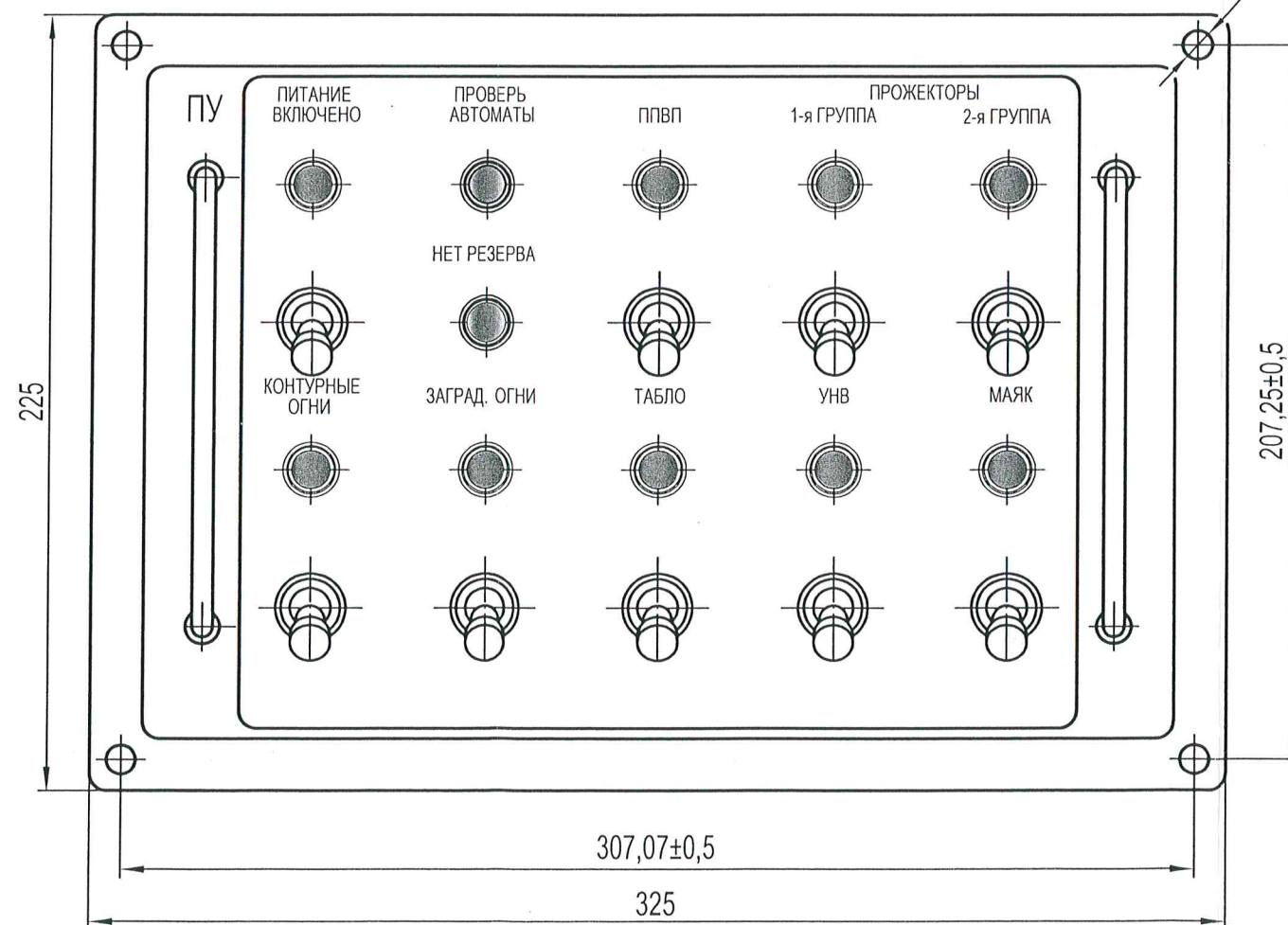
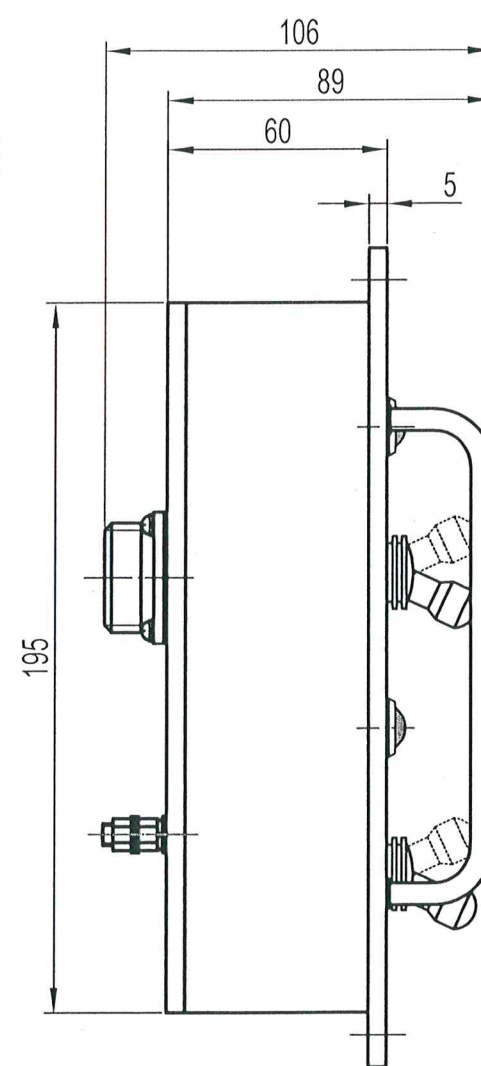
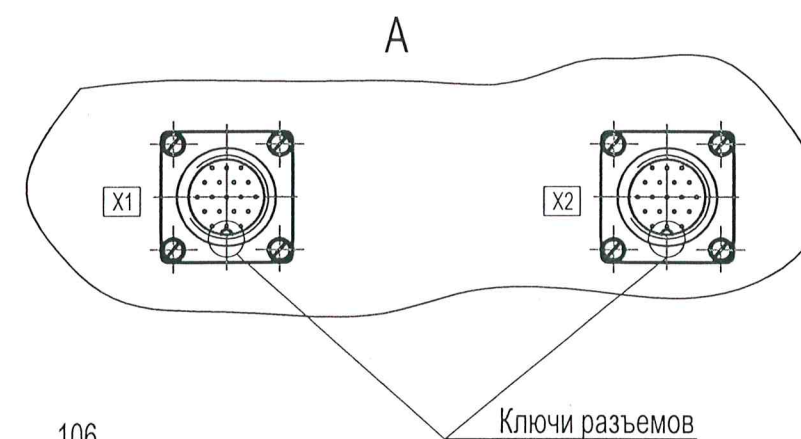
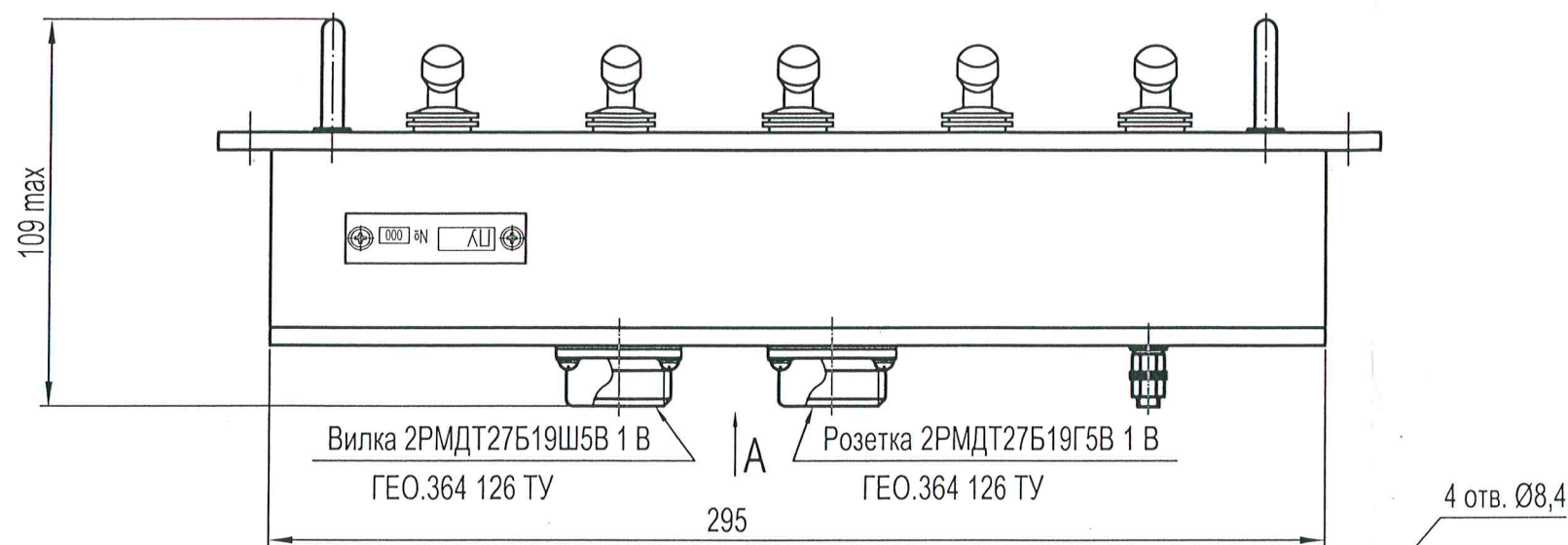
24.04.2018

ПРИЛОЖЕНИЕ Г
(обязательное)

Поз. обозн.	Наименование	Кол.	Примечание
КМ1..КМ8	Контактор КНЕ020У - 24В ТУ 16-94-БКЖИ 644.131.001 ТУ	8	
Q1... Q5 *	Выключатель автоматический S202R C25 Фирма АВВ	5	225*
Q6, Q7 *	Выключатель автоматический S203R D50 Фирма АВВ	2	1650*
Q8... Q14 *	Выключатель автоматический S202R C25 Фирма АВВ	7	225*
Н1... Н3	Индикатор КИПД103 2 МАБ 230 IP67 АДКБ.432220.206 ТУ	3	
Н4, Н5	Индикатор КИПД103 2 МАЛ 230 IP67 АДКБ.432220.206 ТУ	2	
Н6	Индикатор КИПД103 2 МАК 24 IP67 АДКБ.432220.206 ТУ	1	
Н7	Индикатор КИПД103 2 МАЛ 24 IP67 АДКБ.432220.206 ТУ	1	
Н8... Н13	Индикатор КИПД103 2 МАЛ 230 IP67 АДКБ.432220.206 ТУ	6	
VD1...VD8	Диод Д237Н ТР3.362.021 ТУ	8	
X1, X2	Клеммник наборный, состоящий из элементов:	2	
	- колодка М4/6 "земля" Фирма "entrelek"	12	
	-колодка М4/6 Фирма "entrelek"	46	
X3... X5	Плата соединительная 4ПС21-4 АИСТ. 687281. 018-03 ОСТ 107.680225.001-86	3	
X6	Колодка гнездная РП14 - 30Л ЕС3.656.015 ТУ	1	
X7	Розетка 2РМТ18Б7Г1 В 1 В ГЕО.364.126 ТУ	1	
X8	Клеммник наборный, состоящий из элементов:	1	
	- колодка ДК10	3	
A1	Модуль питания и управления МПУ АСКИ.301413.041	1	
A2	АС-DC преобразователь МАА60-1С24-СГН БКЯЮ.436610.015 ТУ фирма "КВ Системы "		
		1	
	* Количество и номинал автоматических выключателей зависит от подключаемой нагрузки и определяется проектом.		

КОНТРОЛЬНЫЙ
ЭКЗЕМПЛЯР

ПРИЛОЖЕНИЕ Д
(обязательное)
Габаритные, установочные размеры и масса пульты управления ПУ



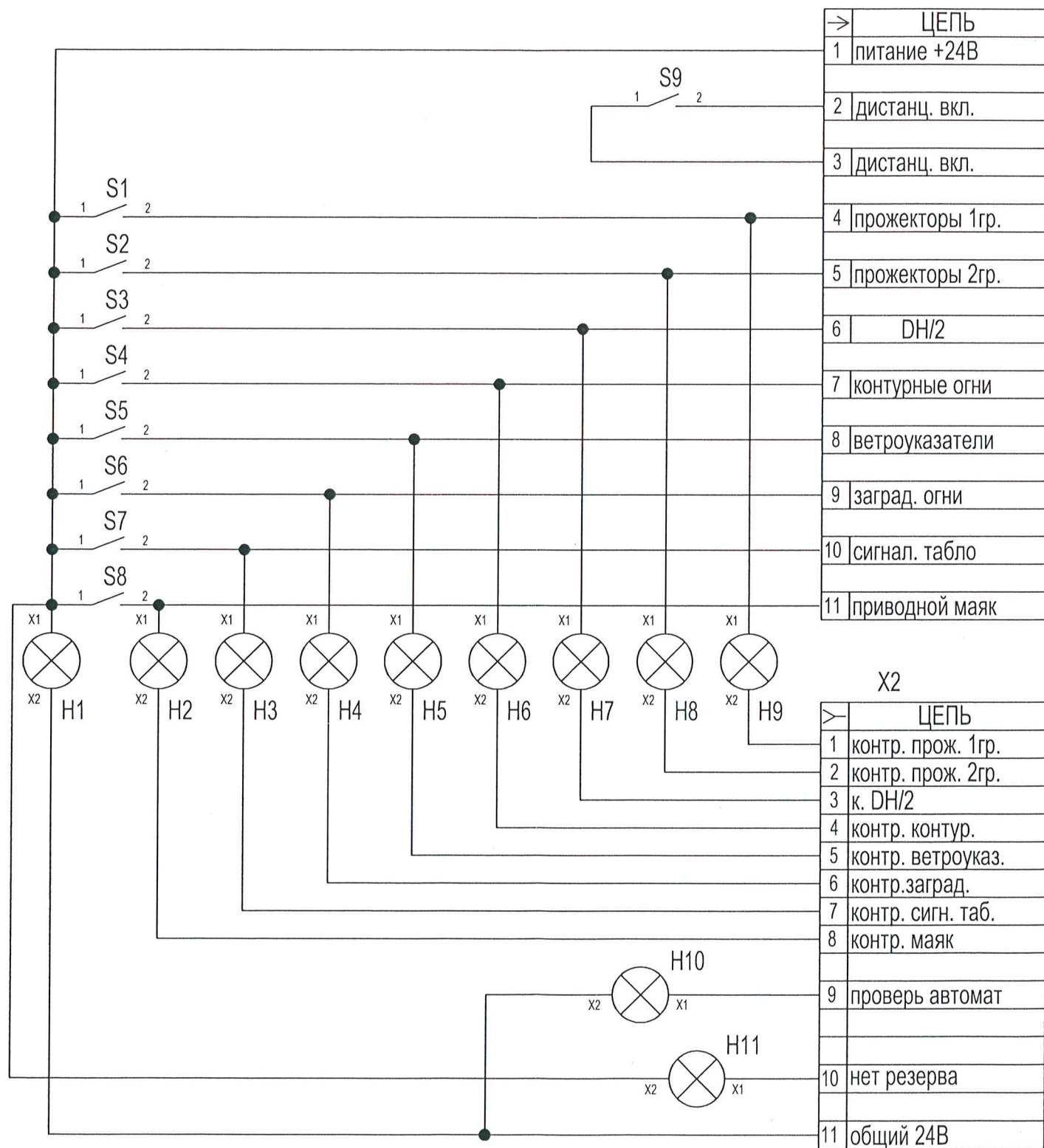
КОНТРОЛЬНЫЙ
ЭКЗЕМПЛЯР

Масса прибора не более 4 кг.

ПРИЛОЖЕНИЕ Е
(обязательное)

АСКИ.656514.005-08ПС

Схема электрическая принципиальная пульта управления ПУ



Поз. обозн.	Наименование	Кол.	Примечание
H1...H9	Индикатор КИПД103 2 МАЛ 24 IP67 АДКБ.432220.206 ТУ	9	зеленый
H10,H11	Индикатор КИПД103 2 МАК 24 IP67 АДКБ.432220.206 ТУ	2	красный
S1...S9	Тумблер ТВ1 - 4Т УСО.360.049ТУ	9	
X1	Вилка 2РМДТ27Б19Ш5В1В ГЕО.364 126 ТУ	1	
X2	Розетка 2РМДТ27Б19Г5В1В ГЕО.364 126 ТУ	1	

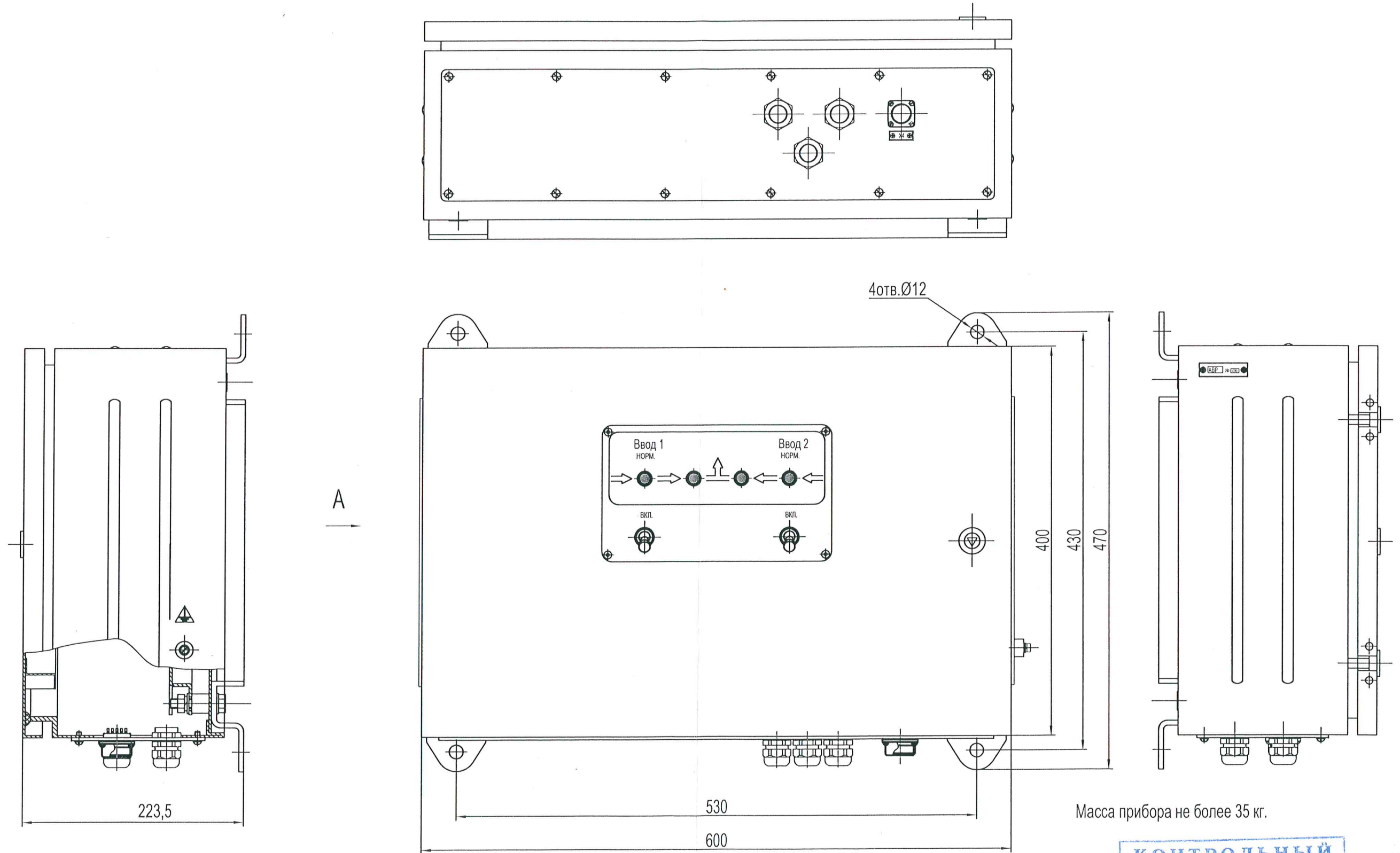
КОНТРОЛЬНЫЙ
ЭКЗЕМПЛЯР

3912
16.08.2017

ПРИЛОЖЕНИЕ Ж
(обязательное)

Габаритные, установочные размеры и масса секции АВР

3912
16.08.2017



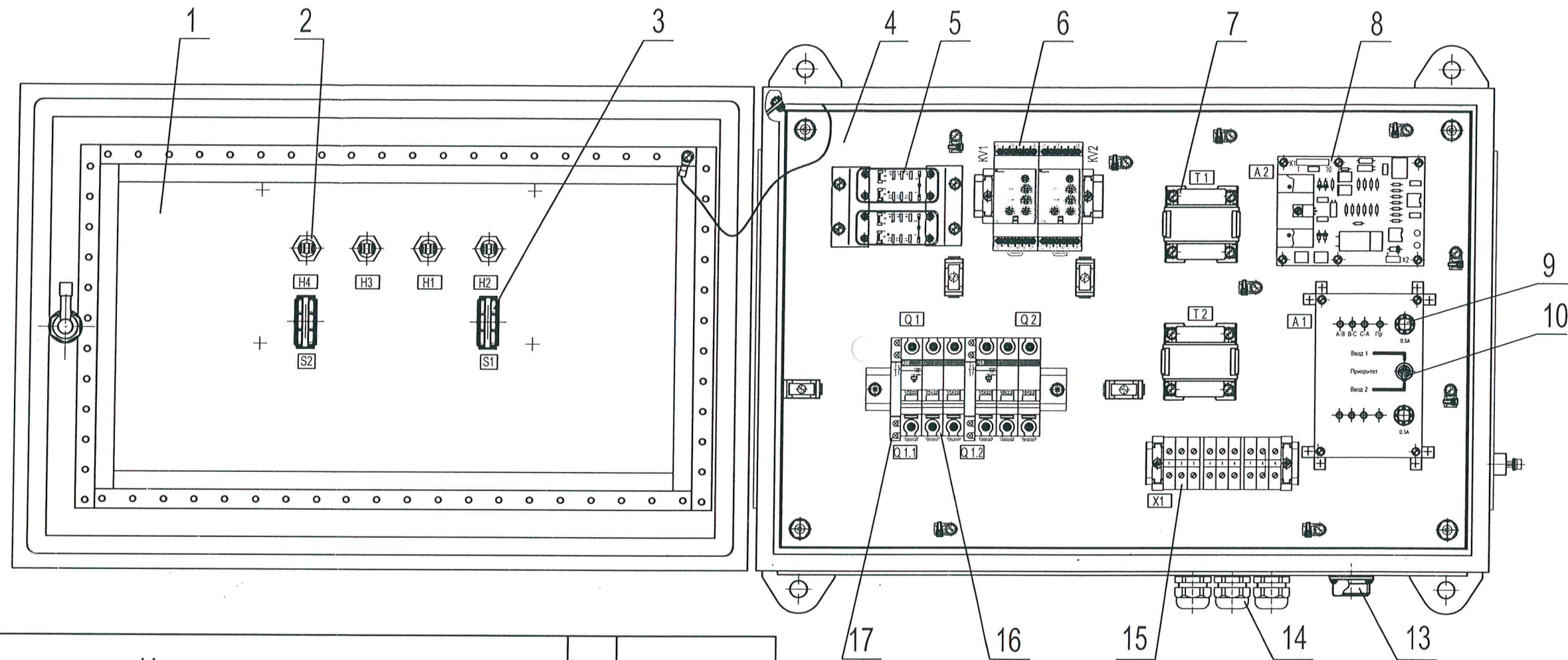
Масса прибора не более 35 кг.

**КОНТРОЛЬНЫЙ
ЭКЗЕМПЛЯР**

ПРИЛОЖЕНИЕ И
(обязательное)

АМЕР.656514.005-08ПС

Компоновка секции АВР



Поз. обозн.	Наименование	Кол.	Примечание
1	Корпус на раме КН1 - 604020 ОАО "Новая эра "	1	
2	Индикатор КИПД103 2 МАЛ 230 IP67 АДКБ.432220.206 ТУ	4	H1... H4
3	Тумблер ТВ1-4Т УСО.360.049 ТУ	2	S1,S2
4	Панель ПН 4060 корпуса БК 604020 ОАО "Новая эра "	1	
5	Контактор КНЕ130У-24В ТУ 16-94-БКЖИ 644.131.001 ТУ	2	KM1,KM2
6	Реле контроля напряжения Н3US фирма " CROUZET"	2	KV1,KV2
7	Трансформатор ТПП260 - 220- 50 ВУШК.671.110.001 ТУ	2	T1,T2
8	Плата управления АСКИ.687422.060	1	A2
9	Вставка плавкая ВП1- 1В 0,5 А 220В ОЮО. 481.005 ТУ	2	F1, F2
10	Тумблер П1Т4-2В ОЮО.360.063 ТУ	1	S3
11	Плата контроля АСКИ.687422.059	1	A1
12	Болт заземления М6	1	

Поз. обозн.	Наименование	Кол.	Примечание
13	Вилка 2РМТ18Б7Ш1В1В ГЕ0.364.126 ТУ	1	X4
14	Кабельный ввод ВВКм-25 НПК Спецаппарат	3	
15	Клеммник наборный, состоящий из элементов :		
	- клеммная колодка стандартная М10/10 Фирма "entelek"	9	
	- концевой сегмент FEM6 Фирма "entelek"	2	
	- ограничитель на DIN- рейку YXD10 компания " IEK "	2	
16	Выключатель автоматический S203R D16...50 Фирма АВВ	2	Q1, Q2 *
17	Контакт дополнительный S2C - H11L Фирма АВВ	2	Q1.1, Q2.1
	* Номинал автоматических выключателей зависит от подключаемой нагрузки и определяется проектом.		

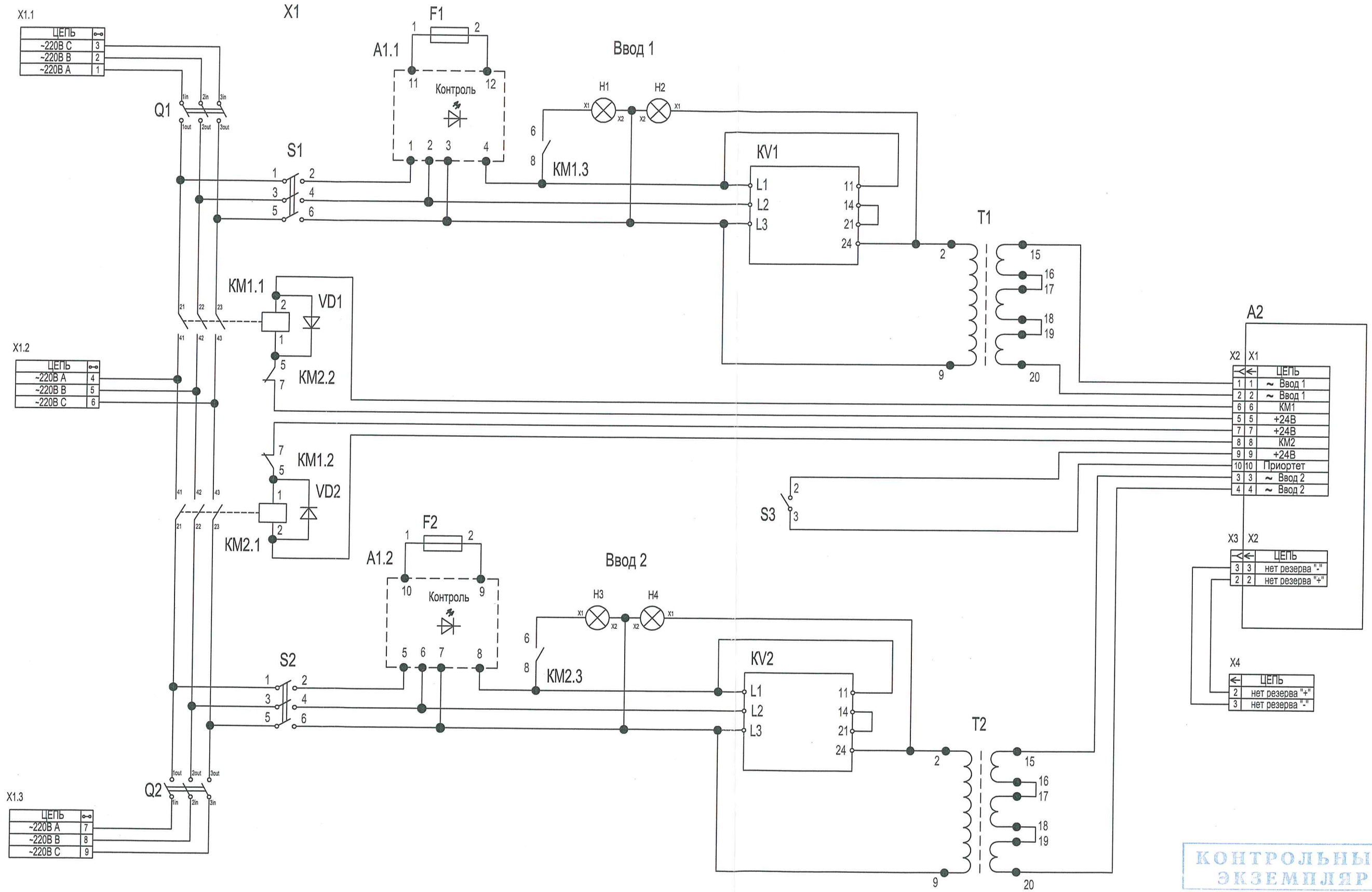
КОНТРОЛЬНЫЙ
ЭКЗЕМПЛЯР

Рис. А9 Секция АВР. Компоновка.

ПРИЛОЖЕНИЕ К
(обязательное)

АМЕР.656514.005-08ПС

Схема электрическая принципиальная секции АВР



X1.1

ЦЕПЬ	№
-220В С	3
-220В В	2
-220В А	1

X1.2

ЦЕПЬ	№
-220В А	4
-220В В	5
-220В С	6

X1.3

ЦЕПЬ	№
-220В А	7
-220В В	8
-220В С	9

X2 X1

ЦЕПЬ	№
~ Ввод 1	1
~ Ввод 1	2
KM1	6
+24В	5
+24В	7
KM2	8
+24В	9
Приоритет	10
~ Ввод 2	3
~ Ввод 2	4

X3 X2

ЦЕПЬ	№
нет резерва "+"	3
нет резерва "-"	2

X4

ЦЕПЬ	№
нет резерва "+"	2
нет резерва "-"	3

КОНТРОЛЬНЫЙ
ЭКЗЕМПЛЯР

ИВ.Ж 3912
14.02.2014

ПРИЛОЖЕНИЕ Л
(обязательное)

Поз. обозн.	Наименование	Кол.	Примечание
A1	Модуль контроля АСКИ. 301 413.074	1	
A2	Плата управления АСКИ 687 422.060	1	
F1, F2	Вставка плавкая ВП1- 1В 0,5 А 220В ОЮ0. 481.005 ТУ	2	
H1... H4	Индикатор КИПД103 2 МАЛ230 IP67 АДКБ.432220.206 ТУ	4	
KM1,KM2	Контактор КНЕ130У-24В ТУ 16-94-БКЖИ 644.131.001 ТУ	2	
Q1, Q2 *	Выключатель автоматический S203R D50 Фирма АВВ	2	16...50*
Q1.1, Q2.1	Контакт дополнительный S2C - H11L Фирма АВВ	2	
S1,S2	Тумблер ТВ1-4Т УСО.360.049 ТУ	2	
S3	Тумблер П1Т4-2В ОЮ0.360.063 ТУ	1	
T1,T2	Трансформатор ТПП260 - 220- 50 ВУШК.671.110.001 ТУ	2	
VD1,VD2	Диод Д237Н ТР3.362.021 ТУ	2	
X1	Клеммник наборный, состоящий из элементов:		
	- клеммная колодка стандартная М10/10 Фирма "enttelek"	9	
	- концевой сегмент FEM6 Фирма "enttelek"	2	
	- ограничитель на DIN- рейку YXD10 компания "IEK "	2	
X2	Розетка кабельная с контактами 2,5мм CHU - 10 фирма " Hingbo Zhengin Electronic (Connfly Electronic)	1	
X3	Розетка кабельная с контактами 2,5мм CHU - 4 фирма " Hingbo Zhengin Electronic (Connfly Electronic)	1	
X4	Вилка 2РМТ18Б7Ш1В1В ГЕ0.364.126 ТУ	1	
	* Номинал автоматических выключателей зависит от подключаемой нагрузки и определяется проектом.		

КОНТРОЛЬНЫЙ
ЭКЗЕМПЛЯР

3912

24.04.2018