



Аэросвет

МАРКЕРЫ СО СВЕТООТРАЖАЮЩИМ ПОКРЫТИЕМ

ПАСПОРТ

АМЕР. 305 618. 001 ПС

Инв. № подл.	Подп. и дата	Взам. инв. №	Инв. № дубл.	Под. и дата
353	<i>ГММ</i> 19.08.02			

СОДЕРЖАНИЕ

1. Общие указания.....	Стр. 3
2. Основные технические данные	4
3. Комплектность.....	7
4. Сведения о сертификации, сроках службы и хранения, гарантии изготовителя	8
5. Свидетельство об упаковывании	9
6. Свидетельство о приемке.....	9
7. Свидетельство о вводе в эксплуатацию.....	10
8. Ограничения по транспортировке и условия хранения.....	10
9. Сведения о рекламациях.....	11
10. Устройство изделия.....	12
11. Подготовка изделия к работе.....	13
12. Техническое обслуживание.....	14 - 3
13. Ремонт светоотражающего покрытия	15
14. Особые отметки.....	15
Приложение 1. Установка маркер-знаков.....	16 - 3
Приложение 2. Установка маркеров краев РД.....	19

Справ. № Перв. примен. АМЕР. 305 618. 001

Инв. № подл. 353 Подп. и дата 19.08.02 Взам. инв. № Инв. № дубл. Подп. и дата

3	-	АСКЧ 25-2017	[Подпись]	26.05.17
1		АСКЧ 2-03	[Подпись]	03.03
Изм	Лист	№ докум.	Подпись	Дата
			[Подпись]	04.06.2007
			[Подпись]	15/11-01
			[Подпись]	05.07.01
			[Подпись]	16/07-01

АМЕР. 305 618. 001 ПС

Маркер со светоотражающим покрытием

Паспорт

Лит.	Лист	Листов
0/01	2	20

1. ОБЩИЕ УКАЗАНИЯ

Паспорт включает: описание и основные технические данные, рекомендации по монтажу, эксплуатации и техническому обслуживанию, комплектность, требования по транспортированию и хранению, а также гарантийные обязательства изготовителя.

Паспорт должен храниться в течении всего периода эксплуатации изделия.

Все записи в паспорте производятся только чернилами. Подчистки и незаверенные исправления не допускаются.

Неправильная запись должна быть аккуратно зачеркнута и рядом написана новая, которую заверяет ответственное лицо. После подписи проставляют фамилию и инициалы ответственного лица.

При передаче изделия на другое предприятие итоговые суммирующие записи заверяются печатью предприятия, передающего изделие.

Инв. № подл.	Подп. и дата	Взам. инв. №	Инв. № дубл.	Под. и дата
353	<i>Иванов 19.08.02</i>			

Изм.	Лист	№ докум.	Подпись	Дата

АМЕР. 305 618. 001 ПС

Лист

3

2. ОСНОВНЫЕ ТЕХНИЧЕСКИЕ ДАННЫЕ

2.1. Назначение

Маркеры со светоотражающим покрытием АМЕР. 305 618.001ПС разработаны в соответствии с требованиями Норм годности к эксплуатации в СССР гражданских аэродромов (1992 г.), а также с учетом рекомендуемой практики и правил ИКАО и включают знаки со светоотражающим покрытием в дальнейшем именуемые «знаками» и маркеры края РД в дальнейшем именуемые «маркерами РД».

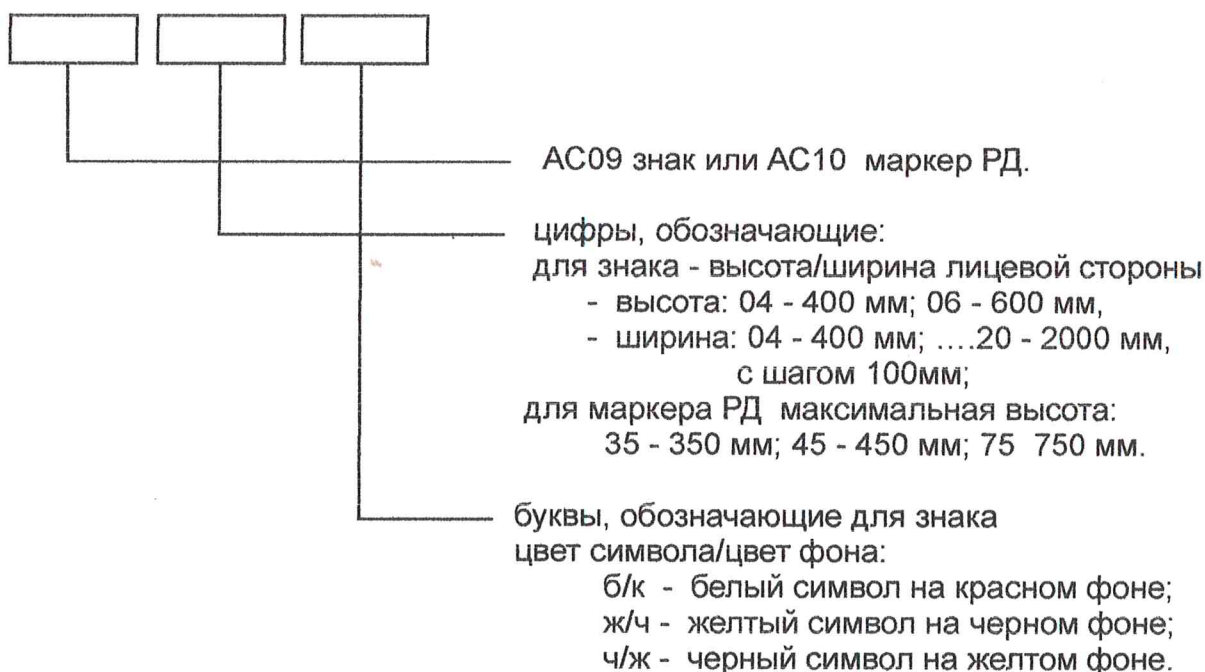
Знаки и маркеры РД предназначены для обеспечения пилотов воздушных судов визуальной информацией при рулении на аэродромах с ВПП, оборудованными для захода на посадку по приборам, а также с необорудованными ВПП.

Знаки со светоотражающим покрытием являются знаками с постоянной информацией и имеют функциональное назначение:

- знаки, содержащие обязательные для исполнения инструкции;
- указательные знаки, кроме знаков местоположения;
- указательные знаки местоположения;
- знаки аэродромного пункта проверки ВОР;
- опознавательные знаки места стоянки воздушного судна;
- знаки места ожидания на маршруте движения.

Маркеры РД предназначены для обозначения краев рулежных дорожек.

Структура условного обозначения знаков и маркеров РД:



Дополнительно текстом указываются:

- символы (надписи) в той последовательности, в которой они должны наноситься на знак, и другие необходимые данные, не указанные в условном обозначении.

Пример записи при заказе знака места ожидания у ВПП с высотой лицевой стороны 600 мм, шириной лицевой стороны 1500 мм и высотой символов 300 мм:

АС09-06/15-б/к АМЕР. 305 618. 001

- символы 25-07.

Пример записи при заказе маркеров РД с максимальной высотой маркера 450 мм:

АС10-45 АМЕР. 305 618. 001.

Инв. № подл.	Подп. и дата	Взам. инв. №	Инв. № дубл.	Под. и дата
353	19.08.02			

Изм.	Лист	№ докум.	Подпись	Дата

АМЕР. 305 618. 001ПС

Лист

4

2.2. Технические данные.

Знаки и маркеры РД изготовлены с применением световозвращающей пленки типа Скотчлайт фирмы 3М: белой, красной, желтой, синей - серии 3930 и черной - типа SC100-F-12. Пленка представляет собой долговечный оптический материал. Принцип действия пленки состоит в отражении света линзовыми элементами, закрепленными на полимерной основе и залитыми гибким прозрачным полимером. Внешняя поверхность гладкая.

Цветовые характеристики и коэффициенты яркости знаков и маркеров РД соответствуют данным, приведенным в таблице 1.

Таблица 1

Цвет	Уравнения границ областей на цветовом графике XYZ		Коэффициент яркости β , не менее
	Плоскость цвета	Уравнения	
красный	пурпурного	$y=0,345-0,051x$	0,03
	белого	$y=0,910-x$	
	оранжевого	$y=0,314+0,047x$	
желтый	оранжевого	$y=0,160+0,540$	0,16
	белого	$y=0,910-x$	
	зеленого	$y=1,35x-0,093$	
белый	пурпурного	$y=x$	0,27
	синего	$y=0,610-x$	
	зеленого	$y=0,040+x$	
	желтого	$y=0,710-x$	
синий	зеленого	$y=0,118+0,675x$	0,01
	белого	$y=0,370-x$	
	пурпурного	$y=1,65x-0,187$	

Яркость знаков и маркеров РД в основном определяется силой света прожектора, освещающего пленку, расстоянием от прожектора до изделия, углом, под которым падает свет на пленку, углом наблюдения и светоотражающими способностями пленки. Типы пленки и форма изделий выбраны таким образом, чтобы достигалось уверенное распознавание объектов пилотом как при дальних расстояниях до них, так и при близких.

Маркеры РД эффективно функционируют в пределах углов наблюдения $0 - 30^\circ$ в вертикальной плоскости и до 200° в горизонтальной плоскости. Для обеспечения функционирования маркеров РД во всех направлениях горизонтальной плоскости они устанавливаются: на закругленных участках РД светоотражающим покрытием в сторону РД так, чтобы их плоская часть была перпендикулярна радиусу кривизны РД; на прямолинейных участках РД маркеры устанавливаются светоотражающим покрытием в сторону РД.

Знаки и маркеры РД сохраняют работоспособность при:

- температуре окружающего воздуха от минус 50°C до 50°C ;
- относительной влажности 98% при температуре 25°C .

При возникновении метеорологических условий, при которых на рабочей поверхности знаков и маркеров РД возможно налипание снега, обледенение или образование слоя инея, значительно снижающих видимость знаков и маркеров РД, рабочую поверхность изделий необходимо обработать в соответствии с рекомендациями, приведенными в разделе 12 настоящего документа.

Конструкция знаков обеспечивает их целостность и сохранение положения в пространстве после воздействия ветровой нагрузки 50 м/с.

Конструкция маркеров РД обеспечивает их целостность и сохранение положения в пространстве после воздействия ветровой нагрузки 100 м/с.

Инв. № подл.	Подп. и дата	Взам. инв. №	Инв. № дубл.	Подп. и дата
353	Иванов 10.08.02			

3	-	1000125-2017	Иванов	24.05.17
Изм.	Лист	№ докум.	Подпись	Дата

Момент излома ослабленного элемента крепления знака составляет не более 1400 Н м.

Момент излома ослабленного элемента крепления маркера РД составляет не более 700 Н м.

Параметры: форма лицевой стороны знаков, размеры лицевых панелей, высота условных обозначений, высота установленных знаков, ширина линий, ширина рамок, форма букв, цифр, стрелок и символов, их ширина, расстояния между ними и структура записи соответствуют требованиям ИКАО, Приложение 14 и отражены в документах:

- « Маркеры со светоотражающим покрытием. Символы » АМЕР. 754 257. 001,
- « Маркеры со светоотражающим покрытием. Цифры. Буквы » АМЕР. 754 382. 001,
- « Маркеры со светоотражающим покрытием. Инструкция по определению символов, надписей и цвета лицевых панелей » АМЕР. 305 618. 001 И1.

Внешний вид, габаритные размеры и масса знаков приведены в Приложении 1 маркеров РД - в Приложении 2.

Инв. № подл.	Подп. и дата	Взам. инв. №	Инв. № дубл.	Под. и дата
353	<i>Минь 19.08.02</i>			

Изм.	Лист	№ докум.	Подпись	Дата

АМЕР. 305 618. 001 ПС

Лист

6

3 КОМПЛЕКТНОСТЬ

Наименование	Условное обозначение	Кол-во, шт.	Примечание
Маркер-знак			
Маркер краев РД			
Башмак для забивки игл *)	АМЕР.301314.016	1	на партию
Паспорт	АМЕР.305618.001 ПС	1	на партию
Комплект ЗИП-О	АМЕР.305653.013	1	на партию
Комплект монтажных частей *)	АСКИ. 305651.040	1	см. примечание
Примечание. *) Поставка изделий и состав комплекта определяется заказной спецификацией.			

КОМПЛЕКТ ЗИП-О

Наименование элемента ЗИП	Цвет пленки	Количество, см ²	Примечание
Световозвращающая пленка типа Скотчлайт фирмы 3М, серии 3932	красный		Для знаков б/к
Световозвращающая пленка типа Скотчлайт фирмы 3М, серии 3930	белый		Для знаков б/к
Световозвращающая пленка типа Скотчлайт фирмы 3М, серии 3931	желтый		Для знаков ч/ж и ж/ч
Световозвращающая пленка типа Скотчлайт фирмы 3М, серии 3935	синий		Для маркеров РД
Световозвращающая пленка типа Скотчлайт фирмы 3М, серии 3270	синий		Для маркеров РД
Световозвращающая пленка типа Скотчлайт фирмы 3М серии SC100 F-12	черный		Для знаков ч/ж и ж/ч

Инв. № подл.	Подп. и дата	Взам. инв. №	Инв. № дубл.	Подп. и дата
353	26.05.2017			

3	Зав. АСКИ.25-2017	Изм	Лист	№ докум.	Подпись	Дата
						26.05.17

АМЕР. 305 618. 001 ПС

4 СВЕДЕНИЯ О СЕРТИФИКАЦИИ, СРОКАХ СЛУЖБЫ И ХРАНЕНИЯ, ГАРАНТИИ ИЗГОТОВИТЕЛЯ

4.1 Маркеры со светоотражающим покрытием АМЕР. 305618. 001 сертифицированы Комиссией по сертификации аэродромов и оборудования Межгосударственного авиационного комитета - Сертификат типа № 305 от 17.12.2002г. Срок действия Сертификата не ограничен.

4.2 Средний срок службы изделия - 10 лет, включая срок хранения.

4.3 Срок хранения в таре и упаковке изготовителя – до 1 года.

4.4 Гарантия - 1 год с учетом срока хранения и использования ЗИП.

4.5 Указанные сроки службы и хранения действительны при соблюдении потребителем требований действующей эксплуатационной документации.

4.6 По вопросам гарантийного ремонта и послегарантийного обслуживания просим обращаться по адресу:

**115230, Москва, Электролитный проезд, д. 3, стр. 2.
ООО «АЭРОСВЕТ» ; тел./факс 8(495) 937-26-32/ 8(495) 937-26-33
e-mail: office@aerosvet.su**

Име. № подл.	353	Подп. и дата	10.09.2015	Взам. инв. №		Име. № дубл.		Подп. и дата	
--------------	-----	--------------	------------	--------------	--	--------------	--	--------------	--

Изм.	Лист	№ докум.	Подп.	Дата
2	3-м	Ачм. 15-15	ССС/	10.09.15

АМЕР.305618.001ПС

5. СВИДЕТЕЛЬСТВО ОБ УПАКОВЫВАНИИ

Маркеры со светоотражающим покрытием АМЕР. 305618. 001
партия № _____
упакован (ы) ООО «АЭРОСВЕТ» согласно требованиям, предусмотренным в
действующей технической документации.

_____ (должность)

_____ (личная подпись)

_____ (расшифровка подписи)

« _____ » _____ 20__ г.

6 СВИДЕТЕЛЬСТВО О ПРИЕМКЕ

Маркеры со светоотражающим покрытием АМЕР. 305618. 001
партия № _____
изготовлены и приняты в соответствии с обязательными требованиями
государственных стандартов, действующей технической документацией и признаны
годными для эксплуатации.

Начальник ОТК

МП _____

(личная подпись)

_____ (расшифровка подписи)

« _____ » _____ 20__ г.

(линия отреза при поставке на экспорт)

Руководитель
предприятия

АМЕР. 305618. 001ТУ

(обозначение документа,

по которому производится поставка)

МП _____

(личная подпись)

О.В. Толстых

(расшифровка подписи)

« _____ » _____ 20__ г.

Заказчик
(при наличии)

МП _____

(личная подпись)

_____ (расшифровка подписи)

« _____ » _____ 20__ г.

**КОНТРОЛЬНЫЙ
ЭКЗЕМПЛЯР**

Ине. № подл.	353
Взам. инв. №	
Инв. № дубл.	
Подп. и дата	10.09.2015

1	Заказ	АКК. 15-15	Мер	10.09.15
Изм.	Лист	№ докум.	Подп.	Дата

АМЕР.305618.001ПС

Лист

9

7 СВИДЕТЕЛЬСТВО О ВВОДЕ В ЭКСПЛУАТАЦИЮ

Маркеры со светоотражающим покрытием АМЕР. 305618. 001
 партия № _____
 смонтированы на _____
(указать объект)

в соответствии с требованиями настоящего паспорта, прошли проверки
 предусмотренные разделом 11 настоящего паспорта с положительными результатами
 и введены в эксплуатацию.

Перечень исполнительных документов:

- 1 _____
- 2 _____

Дата ввода в эксплуатацию _____

Ответственный представитель монтажной организации

МП _____
(личная подпись) (расшифровка подписи)

« ____ » _____ 20__ г.

Ответственный представитель эксплуатирующей организации

МП _____
(личная подпись) (расшифровка подписи)

« ____ » _____ 20__ г.

8 ОГРАНИЧЕНИЯ ПО ТРАНСПОРТИРОВАНИЮ И УСЛОВИЯ ХРАНЕНИЯ

Транспортирование производится:

- в таре и упаковке изготовителя;
- крытым автомобильным транспортом с общим числом перегрузок не более четырёх по дорогам с асфальтовым и бетонным покрытием на расстояние до 3000 км, по булыжным и грунтовым дорогам – на расстояние до 300 км со скоростью до 40 км/ч;
- крытым железнодорожным и воздушным транспортом без ограничения расстояния и скорости с общим числом перегрузок до четырёх;
- водным транспортом с защитой от воздействия атмосферных осадков и воды без ограничения расстояний с общим числом перегрузок до четырёх.

Крепление при перевозке осуществляется в соответствии с действующими на данном виде транспорта нормами

При транспортировании и хранении ящики со знаками должны располагаться только в вертикальном положении.

Знаки и маркеры хранятся в таре и упаковке изготовителя в неотапливаемых складских помещениях, при температуре окружающего воздуха от минус 40 до 50 °С и относительной влажности воздуха до 95% при температуре 25 °С.

Изн. № подл.	Взам. изн. №	Изн. № дубл.	Подп. и дата
353			10.09.2015

Изм.	Лист	№ докум.	Подп.	Дата
2	Зам.	Асхи. 15-15	Мед -	10.09.15

АМЕР.305618.001ПС

9. СВЕДЕНИЯ О РЕКЛАМАЦИЯХ

Дата и номер	Предприятие, куда направлена рекламация	Краткое содержание рекламации	Отметка об удовлетворении рекламации (номер документа и дата)	Должность, фамилия и подпись ответственного лица

Инв. N подл.	Подп. и дата	Взам. инв. N	Инв. N дубл.	Под. и дата
353	<i>Григорьев</i> 19.08.08			

Изм.	Лист	N докум.	Подпись	Дата

АМЕР. 305 618. 001 ПС

10 УСТРОЙСТВО ИЗДЕЛИЯ

10.1 Маркер-знаки

Маркер-знак представляет собой информационный щит, смонтированный на одной или нескольких стойках (см. Приложение 1). Щит изготовлен из оцинкованной стали. На лицевой панели щита наклеена комбинация из пленок, а для увеличения жесткости по четырем его сторонам выполнена отбортовка. С тыльной стороны щита к отбортовке с помощью болтовых зажимов крепятся вертикальные стойки. В зависимости от размера панели количество стоек может быть от одной до трех (см. табл. 2).

Таблица 2

Высота лицевой стороны знака, не менее, м	Ширина лицевой стороны знака, м		
	до 0,6	от 0,7 до 1,4	1,5 и более
0,4	1	2	
0,6	1	2	3

В зависимости от условий на аэродроме, маркер-знак может быть установлен на грунте или на искусственном покрытии (см. Приложение 1), используя при этом, предусмотренный проектом, тот или иной тип опор крепления знаков:

- жесткие опоры крепления (опора знака-маркера АМЕР.301319.005, подставка АМЕР.301314.010, опора знака-маркера АМЕР.301639.006), в которых резьбовая муфта под стойку знака постоянно соединена с основанием опоры;
- ломкие опоры крепления (основание АСКИ.301314.028, опора типа «Игла» АМЕР.301639.007), в состав которых входит сменный ломкий элемент – муфта АСКИ.713572.008-02.

В первом случае, знаки комплектуются стойками АМЕР.723142.001, которые имеют в нижней части резьбу для соединения с муфтой опоры и ослабленное сечение, обеспечивающее ломкость знака с моментом излома не более 1400 Н м.

Во втором случае – применяют стойку АСКИ.723142.001, которую крепят в сменной ломкой муфте опоры.

Знак с тремя стойками устанавливается на грунт с помощью специальной опоры знака-маркера АМЕР.301319.005, включающей в себя основание и две установочные иглы (уголка), которые крепятся болтами к основанию.

При установке знака на искусственное покрытие применяют плоские подставки АМЕР.301314.010, с жесткой резьбой муфтой, или основание АСКИ.301314.028, с ломкой сменной муфтой АСКИ.713572.008-02, которые крепятся на поверхности покрытия с помощью фундаментных болтов АМЕР.301611.001 и АМЕР.301611.001-01 соответственно.

Элементы крепления и обратные стороны панелей знаков окрашены в оранжевый или желтый цвет или имеют цинковое покрытие, предохраняющее от коррозии.

10.2 Маркеры РД

Маркер РД состоит из корпуса и стойки (см. Приложение 2). Корпус представляет собой полый цилиндр специальной формы с плоской задней стенкой. Цилиндрическая поверхность корпуса обклеена снаружи световозвращающей пленкой. Плоская задняя стенка корпуса снабжена двумя скобами для крепления стойки. Стойка изготовлена из металлической трубы и имеет в нижней части ослабленное сечение, обеспечивающее ломкость стойки с моментом излома не более 700 Н м.

Для установки маркера РД на грунт или уплотненный снег предусмотрено использовать опору маркера краев РД - АМЕР.301639.005, представляющую собой уголок, к которому посредством болта крепится стойка.

Ивл. № подл.	Ивл. № дубл.	Взам. ивл. №	Подп. и дата
353			26.05.2017

Изм	Лист	№ докум.	Подпись	Дата
			<i>Иванов</i>	26.05.17

АМЕР. 305 618. 001 ПС

Установка маркера РД на искусственном покрытии осуществляется путем заливки нижней части стойки, установленной в отверстии искусственного покрытия, твердеющей мастикой.

Элементы крепления и обратные стороны панелей маркеров окрашены в оранжевый или желтый цвет или имеют цинковое покрытие предохраняющее от коррозии.

11 ПОДГОТОВКА ИЗДЕЛИЯ К РАБОТЕ

11.1 Меры безопасности

При монтаже, эксплуатации и обслуживании персонал обязан руководствоваться «Правилами технической эксплуатации электроустановок потребителей» и «Правилами техники безопасности при эксплуатации электроустановок потребителей».

К эксплуатации и обслуживанию маркеров со световозвращающей пленкой допускается персонал, прошедший обучение. При выполнении работ используются штатные средства службы эксплуатации.

Запрещается производить ремонт оборудования с применением высокой температуры, например, паяльной лампы.

Запрещается изменять технологию проведения работ и проверок, предусмотренный настоящим паспортом, сокращать их объем.

11.2 Рекомендации по проектированию и монтажу

Места установки и способ установки знаков и маркеров РД со световозвращающей пленкой определяется проектной документацией и должны быть определены таким образом, чтобы кабели питания огней или другие подземные коммуникации находились от элементов крепления маркеров и знаков на расстоянии определенном действующими нормативными документами. Длина уголков для крепления определяется исходя из характеристик грунта.

При получении изделия необходимо проверить состояние тары и упаковки. Тара и упаковка не должны иметь механических повреждений, тара должна быть опломбирована пломбой ОТК изготовителя. Провести внешний осмотр изделий на отсутствие механических повреждений. В соответствии с проектной документацией произвести разметку под опоры и подготовку элементов крепления и изделий для установки. При забивании опор знаков и маркеров необходимо использовать специальный башмак, исключающий повреждение резьбовых муфт и игл. Резьбовые соединения опор и стоек рекомендуется смазать графитной смазкой УСсА ГОСТ 3333-80.

Установка элементов крепления знаков и маркеров должна быть произведена так, чтобы они находились в вертикальном положении. Следует обратить внимание на то, что при установке знака с двумя или тремя стойками оси стоек должны находиться в одной плоскости. При всех способах крепления в закрепленном знаке не должно быть механических напряжений, а панель должна быть плоской.

Допускается установка сдвоенных маркеров РД ориентированных в противоположных направлениях.

При подготовке к работе необходимо внешним осмотром проверить состояние изделий и надёжность крепления.

Инв. № подл.	Подп. и дата	Взам. инв. №	Инв. № дубл.	Подп. и дата
353	26.05.2017			

3	Зам.	РСКМ.25-2017	с/п/ - 26.05.17	
Изм	Лист	№ докум.	Подпись	Дата

12 ТЕХНИЧЕСКОЕ ОБСЛУЖИВАНИЕ

К проведению технического обслуживания допускается штатный персонал, изучивший настоящий паспорт.

При эксплуатации маркеров со световозвращающей пленкой предусмотрены следующие виды технического обслуживания:

- ежемесячное;
- полугодовое (сезонное);
- годовое.

При ежемесячном техническом обслуживании:

- проверить надёжность крепления;
- проверить состояние светоотражающего покрытия и при необходимости очистить его;
- устранить выявленные недостатки.

При полугодовом (сезонном) техническом обслуживании выполнить все работы, предусмотренные при проведении ежемесячного обслуживания, а также:

- очистить рабочую поверхность знаков и маркеров;
- проверить состояние окраски изделий;
- устранить выявленные недостатки.

При годовом техническом обслуживании выполнить все работы, предусмотренные при проведении полугодового обслуживания, а также:

- проверить правильность установки знаков и маркеров;
- устранить выявленные недостатки.

Порядок очистки рабочей поверхности маркеров со световозвращающим покрытием следующий:

- струей воды удалить с рабочей поверхности маркеров со световозвращающим покрытием отдельные частицы грязи;
- мягкой кистью, губкой или салфеткой нанести на рабочую поверхность знака или маркера моющее средство, двигаясь сверху вниз без надавливания, после чего ровной струей чистой воды смыть грязь. Моющее средство должно обладать нейтральной кислотностью (от 6 до 8 рН) и не иметь в своем составе абразивных частиц и агрессивных растворителей;
- если выполнение предыдущих пунктов не приводит к удалению загрязнений (масло, гарь, битумные материалы), поверхность знака следует протереть мягкой салфеткой смоченной в керосине, затем промыть раствором моющего средства и обмыть чистой водой. Не допускается применение сильных растворителей.
- при метеорологических условиях, при которых возможно образование инея, гололеда и снега, а также для удаления по мере необходимости, с рабочей поверхности знаков и маркеров льда, снега или инея применяется противообледенительная незамерзающая жидкость типа «Арктика» ТУ 2421-107-05757587-96. Допускается использование водного раствора: при температуре окружающего воздуха до -30°C жидкость разбавлять водой в соотношении 10:7, при более низкой температуре 10:3. Жидкость должна быть нанесена на поверхность разбрызгивающим устройством, любой стандартной конструкции, малой мощности. При обнаружении повторно образовавшихся на рабочей поверхности льда, снега или инея вторично обработать их противообледенительной жидкостью. Рекомендуемый расход 2 мл/дм².

Инв. № подл.	Подп. и дата	Взам. инв. №	Инв. № дубл.	Подп. и дата			
353	26.05.2017						
3	Зам. Акк. 25-2017	ССОП	26.05.17		АМЕР. 305 618. 001 ПС	Лист	14
Изм	Лист	№ докум.	Подпись	Дата			

13. РЕМОНТ СВЕТООТРАЖАЮЩЕГО ПОКРЫТИЯ

Ремонт поврежденных светоотражающих покрытий (пленки) знаков и маркеров производить в помещении с температурой не ниже $+18^{\circ}\text{C}$ и относительной влажностью 30-50%. Температура пленки и знака или маркера должна быть также не ниже $+18^{\circ}\text{C}$.

Световозвращающая пленка на поврежденном участке зачищается (срезаются задиры) острым ножом, скребком. Очищенную поверхность знака или маркера протереть ксилолом. Используя ЗИП изделия, подобрать необходимую по цвету пленку и вырезать из нее заплатку, соответствующую по размерам ремонтуемому участку. Снять с вырезанной заплатки пленку, защищающую ее клеевой слой, и, наклеив заплатку на подготовленный участок, выдержать знак или маркер 24 часа при температуре не ниже $+18^{\circ}\text{C}$.

14. ОСОБЫЕ ОТМЕТКИ

Инв. № подл.	Подп. и дата	Взам. инв. №	Инв. № дубл.	Под. и дата
353	<i>Григорьев</i> 19.08.02			

Изм.	Лист	№ докум.	Подпись	Дата

АМЕР. 305 618. 001 ПС

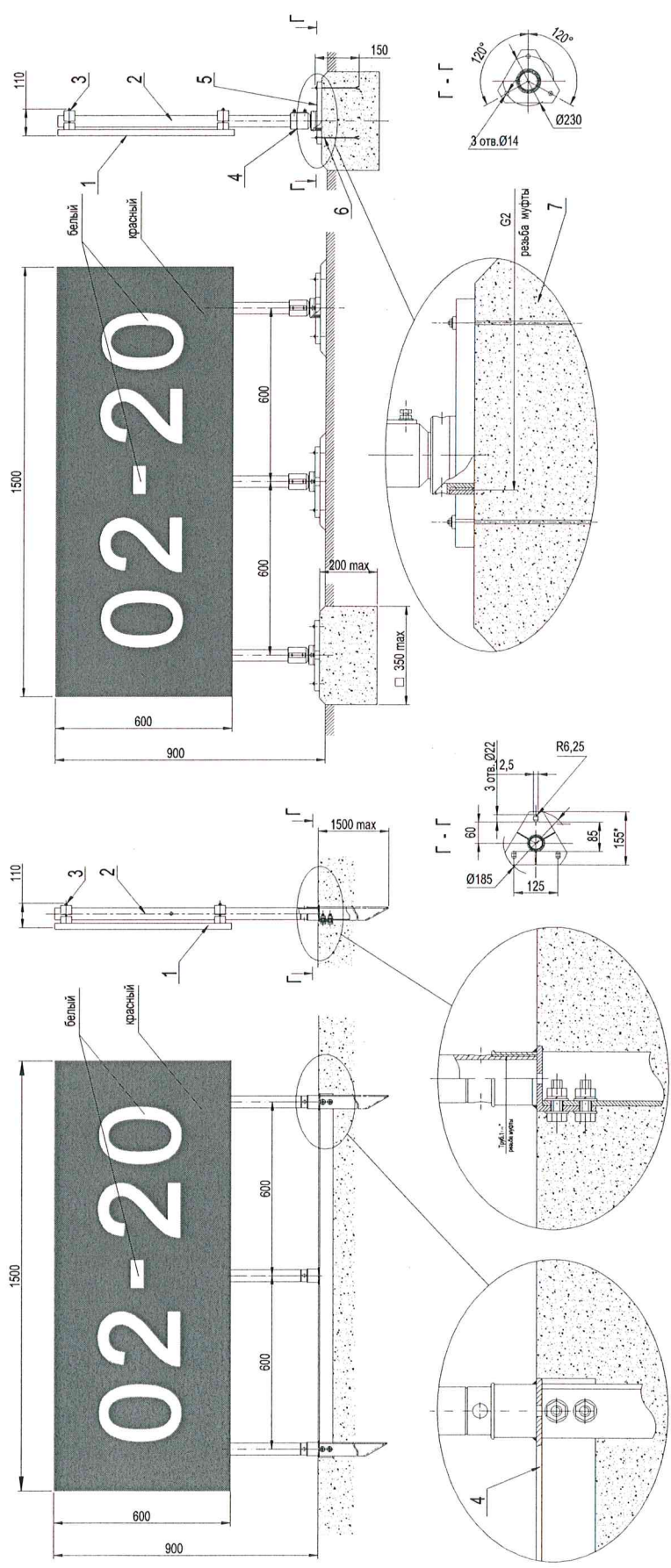
Лист

15

Инв. № подл.	Подп. и дата	Взам. инв. №	Инв. № дубл.	Подп. и дата
353	26.05.2017			

Изм.	Лист	№ докум.	Подпись	Дата
			Зав. АСКИ 25-2017 ММ - 260514	

б)



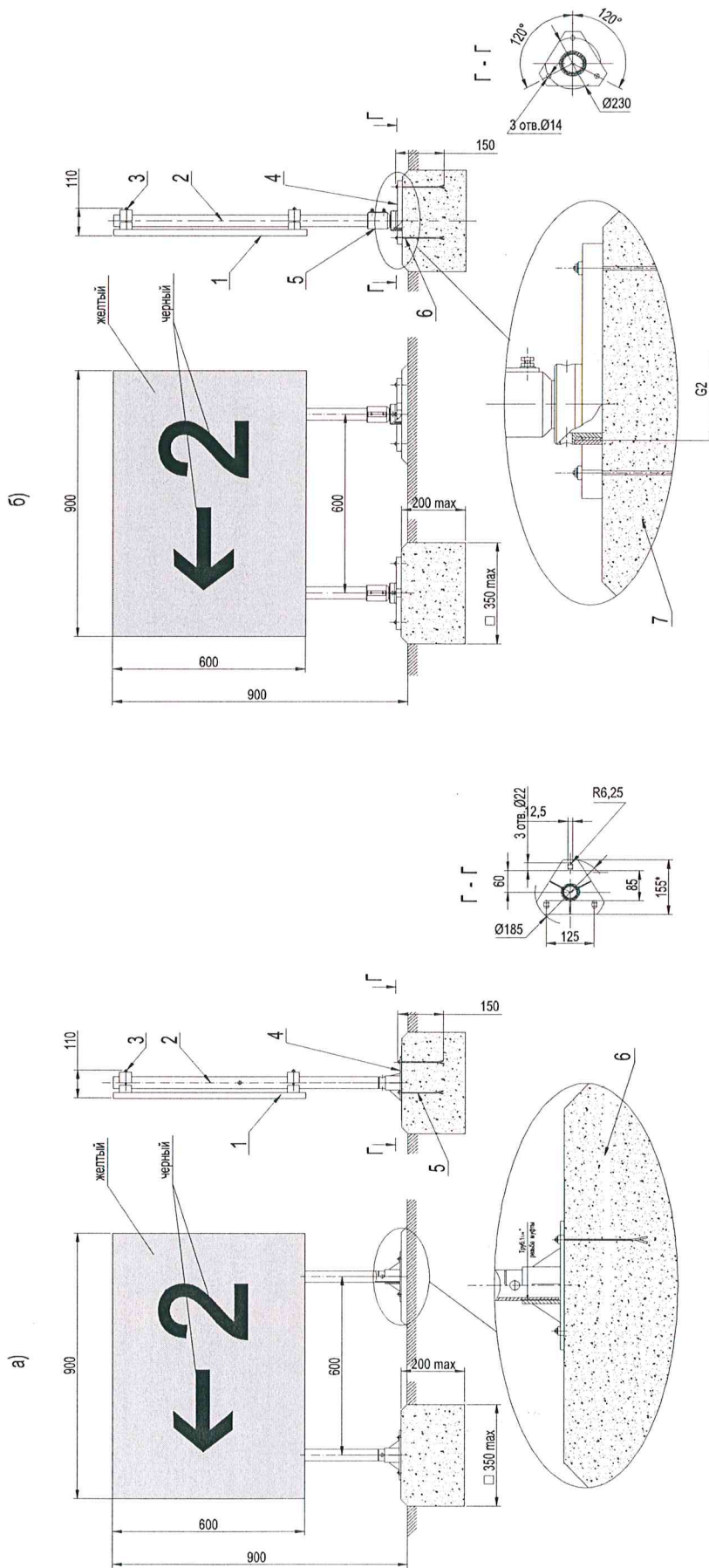
Установка маркер-знаков с тремя стойками на грунте

- а) На опоре знака-маркера АМЕР.301319.005 :
- 1 – информационный щит; 2 – стойка АМЕР.723142.001; 3 – крепление информационного щита; 4 – опора знака-маркера.
- б) На основании АСКИ.301314.028 :
- 1 – информационный щит; 2 – стойка АСКИ.723142.001; 3 – крепление информационного щита; 4 – муфта АСКИ.713572.008-02; 5 – основание; 6 – болт фундаментный АМЕР.301611.001-01; 7 – бетон.

Масса знака без элементов крепления, не более 37 кг.

Для информационного щита с двумя обозначениями ВПП - ширина свободного поля равна половине высоты условного обозначения.

Для информационного щита с одним обозначением ВПП - ширина боковой части свободного поля равна высоте условного обозначения, а ширина верхней и нижней частей свободного поля равна половине высоты условного обозначения.



Установка маркер-знаков на двух стойках с использованием плоских опор

а) На подставке АМЕР.301314.010 :

1 – информационный щит; 2 – стойка АМЕР.723142.001; 3 – крепление информационного щита; 4 – подставка; 5 – болт фундаментный АМЕР.301611.001; 6 – бетон.

б) На основании АСКИ.301314.028 :

1 – информационный щит; 2 – стойка АСКИ.723142.001; 3 – крепление информационного щита; 4 – основание; 5 – муфта АСКИ.713572.008-02; 6 – болт фундаментный АМЕР.301611.001-01; 7 – бетон.

Масса знака без элементов крепления, не более 22 кг.

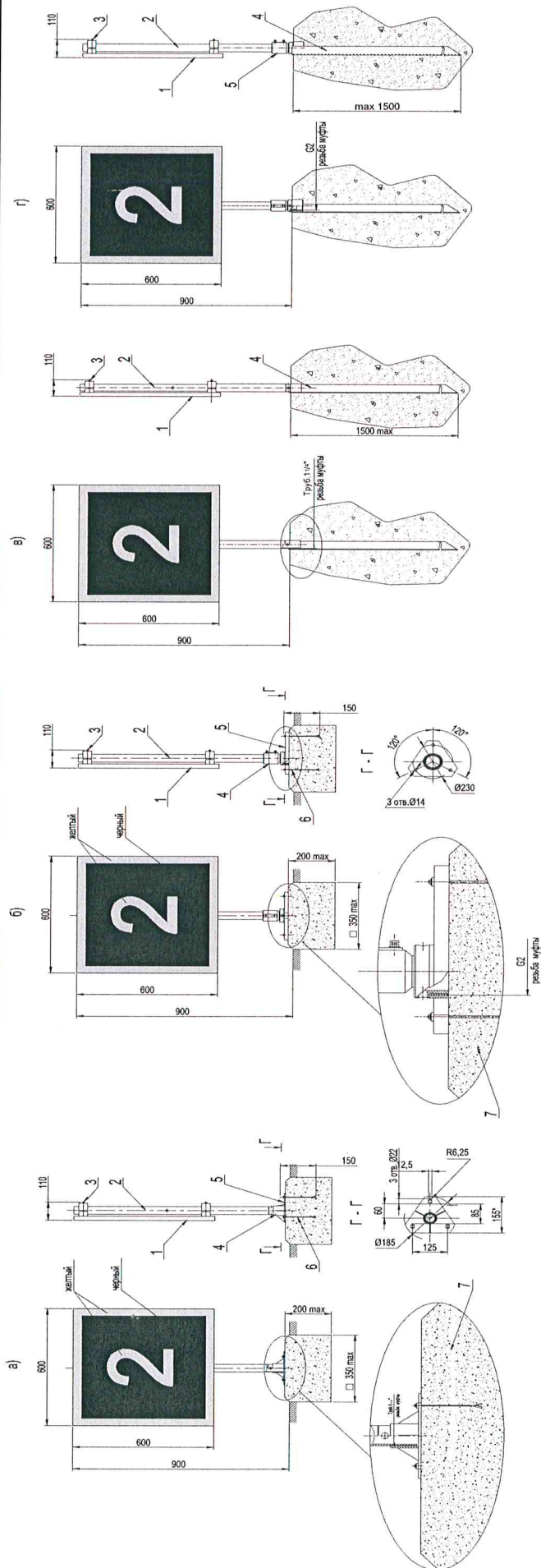
При высоте информационного щита 600 мм высота условного обозначения - 300 мм, высота знака не более 900 мм.
 При высоте информационного щита 400 мм высота условного обозначения – 200 мм, высота знака не более 700 мм.

Инв. № подл.	Подп. и дата	Взам. инв. №	Инв. № дубл.	Подп. и дата
353	26.05.2017			

Изм.	Лист	№ докум.	Подпись	Дата

Инв. № подл.	Подп. и дата	Взам. инв. №	Инв. № дубл.	Подп. и дата
353	26.05.2017			

Изм	Лист	№ докум.	Подпись	Дата
			<i>С.И. АСКИ. 25.05.17</i>	26.05.17



Установка маркер-знаков с одной стойкой на грунте.

а) На подставке АМЕР.301314.010 :

1 – информационный щит; 2 – стойка АМЕР.723142.001; 3 – крепление информационного щита; 4 – подставка; 5 – болт фундаментный АМЕР.301611.001; 6 – бетон.

б) На основании АСКИ.301314.028 :

1 – информационный щит; 2 – стойка АСКИ.723142.001; 3 – крепление информационного щита; 4 – основание; 5 – муфта АСКИ.713572.008-02; 6 – болт фундаментный АМЕР.301611.001-01; 7 – бетон.

в) На опоре маркер-знака АМЕР.301639.006:

1 – информационный щит; 2 – стойка АМЕР.723142.001; 3 – крепление информационного щита; 4 – опора маркер-знака;

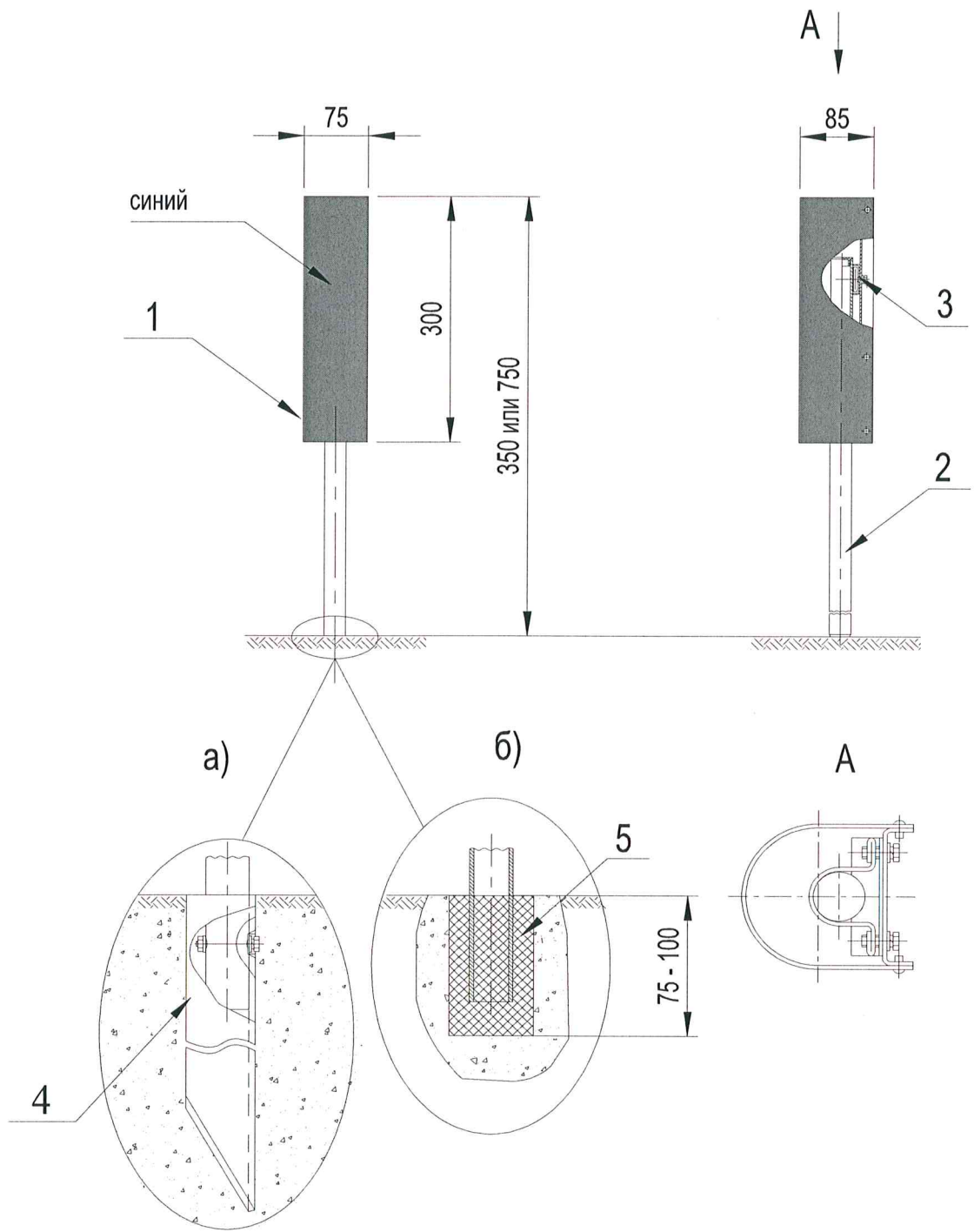
г) На опоре АМЕР.301639.007 :

1 – информационный щит; 2 – стойка АСКИ.723142.001; 3 – крепление информационного щита; 4 – опора; 5 – муфта АСКИ.713572.008-02.

Масса знака без элементов крепления, не более 12 кг.

Продолжение приложения 1

Приложение 2



Установка маркеров краев РД на:
 а) игле; б) с использованием мастики

1 – экран светоотражающий; 2 – стойка; 3 – крепление светоотражающего экрана; 4 – уголок; 5 – мастика.

Масса маркера краев РД без элементов крепления - не более 1,2 кг.

Ив. № подл.	353
Полп и дата	26.05.2017
Восм и инс №	
Инд № публ	

Изм	№	Дата	Сод	Доп
3		30.05.2017		